

ВАЛЬЦОВКА ДЛЯ ТЕПЛООБМЕННИКОВ

СЕРИЯ 1200



Архангельск (8182)63-90-72
Астана (7172)727-132
Астрахань (8512)99-46-04
Барнаул (3852)73-04-60
Белгород (4722)40-23-64
Брянск (4832)59-03-52
Владивосток (423)249-28-31
Волгоград (844)278-03-48
Вологда (8172)26-41-59
Воронеж (473)204-51-73
Екатеринбург (343)384-55-89

Иваново (4932)77-34-06
Ижевск (3412)26-03-58
Иркутск (395)279-98-46
Казань (843)206-01-48
Калининград (4012)72-03-81
Калуга (4842)92-23-67
Кемерово (3842)65-04-62
Киров (8332)68-02-04
Краснодар (861)203-40-90
Красноярск (391)204-63-61
Курск (4712)77-13-04
Липецк (4742)52-20-81

Магнитогорск (3519)55-03-13
Москва (495)268-04-70
Мурманск (8152)59-64-93
Набережные Челны (8552)20-53-41
Нижний Новгород (831)429-08-12
Новокузнецк (3843)20-46-81
Новосибирск (383)227-86-73
Омск (3812)21-46-40
Орел (4862)44-53-42
Оренбург (3532)37-68-04
Пенза (8412)22-31-16

Пермь (342)205-81-47
Ростов-на-Дону (863)308-18-15
Рязань (4912)46-61-64
Самара (846)206-03-16
Санкт-Петербург (812)309-46-40
Саратов (845)249-38-78
Севастополь (8692)22-31-93
Симферополь (3652)67-13-56
Смоленск (4812)29-41-54
Сочи (862)225-72-31
Ставрополь (8652)20-65-13

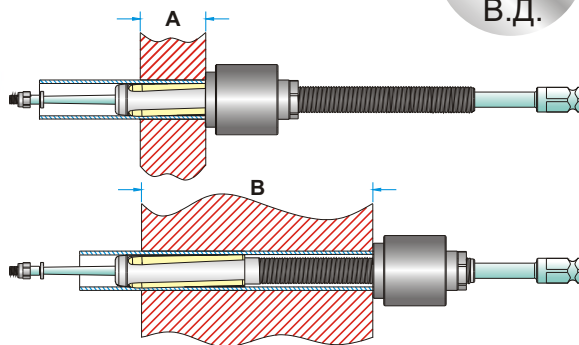
Сургут (3462)77-98-35
Тверь (4822)63-31-35
Томск (3822)98-41-53
Тула (4872)74-02-29
Тюмень (3452)66-21-18
Ульяновск (8422)24-23-59
Уфа (347)229-48-12
Хабаровск (4212)92-98-04
Челябинск (351)202-03-61
Череповец (8202)49-02-64
Ярославль (4852)69-52-93

Россия (495)268-04-70 Киргизия (996)312-96-26-47 Казахстан (772)734-952-31

Единый адрес для всех регионов: www.powermaster.nt-rt.ru || pwo@nt-rt.ru

СЕРИЯ '1200' С УВЕЛИЧЕННОЙ ГЛУБИНОЙ

1/2" - 1 1/2"
В.Д.



ДЛЯ ТРУБ С ВНУТРЕННИМ ДИАМЕТРОМ
ОТ 8,4 мм ДО 36,3 мм

- Назначение: Наиболее популярные вальцовки в мире для обработки труб в теплообменниках и конденсаторах для труб с внешним диаметром от 15,88 мм до 38,10 мм, а также в толстых трубных решетках.
- В продаже также имеются вальцовки данной серии с увеличенной глубиной. Указывайте толщину трубной решетки.

| | ДЛИНА РОЛИКА ВАЛЬЦОВКИ | ТОЛЩИНА ТРУБНОЙ РЕШЕТКИ ДИАПАЗОН | |
|-----------------|------------------------|----------------------------------|-------------------|
| | | МИНИМУМ А | МАКСИМУМ В |
| 38.1мм (1.1/2") | СТАНДАРТ. ГЛУБИНА | 38.1мм (1.1/2") | 152.4мм (6") |
| | "А" ГЛУБИНА | 38.1мм (1.1/2") | 203.2мм (8") |
| | "В" ГЛУБИНА | 38.1мм (1.1/2") | 253.8мм (10") |
| | "С" ГЛУБИНА | 38.1мм (1.1/2") | 304.6мм (12") |
| 57.1мм (2.1/4") | СТАНДАРТ. ГЛУБИНА | 57.1мм (2.1/4") | 171.4мм (6.3/4") |
| | "А" ГЛУБИНА | 57.1мм (2.1/4") | 222.1мм (8.3/4") |
| | "В" ГЛУБИНА | 57.1мм (2.1/4") | 272.8мм (10.3/4") |
| | "С" ГЛУБИНА | 57.1мм (2.1/4") | 323.6мм (12.3/4") |

| Внешний диаметр трубы, мм (дюймы) | Толщина стенки трубы | | | Внутренний диаметр трубы | | Минимальный внутренний диаметр трубы для введения вальцовки | | Максимальное Расширение | | ВАЛЬЦОВКА с роликами длиной 38.10 мм (1.1/2") | | | ВАЛЬЦОВКА с роликами длиной 57.15 мм (2.1/4") | | |
|-----------------------------------|----------------------|------|------|--------------------------|------|---|------|-------------------------|------|---|----------|-------|---|----------|--------|
| | bwg | мм | inch | мм | inch | мм | inch | мм | inch | Код вальцовки | Веретено | Ролик | Код вальцовки | Веретено | Ролик |
| 12.70 (1/2) | 14 | 2.10 | .083 | 8.4 | .334 | 8.2 | .324 | 9.5 | .374 | 1197 | 1197 | 797 | - | - | - |
| | 15 | 1.82 | .072 | 9.0 | .356 | 8.8 | .348 | 10.1 | .398 | 1199 | 1199 | R-1 | - | - | - |
| | 16 | 1.65 | .065 | 9.4 | .370 | 9.1 | .360 | 10.4 | .410 | 1201 | M-51 | R-1 | - | - | - |
| | 17 | 1.47 | .058 | 9.7 | .384 | 9.5 | .374 | 10.7 | .424 | 1203 | M-51 | R-2 | - | - | - |
| | 18 | 1.24 | .049 | 10.2 | .402 | 9.9 | .392 | 11.3 | .447 | 1205 | M-52 | R-3 | - | - | - |
| 15.88 (5/8) | 20 | 0.88 | .035 | 10.9 | .430 | 10.3 | .406 | 11.7 | .461 | 1205 S | M-53 | R-3 | - | - | - |
| | 12 | 2.76 | .109 | 10.3 | .407 | 9.9 | .392 | 11.3 | .447 | 1205 | M-52 | R-3 | - | - | - |
| | 13 | 2.41 | .095 | 11.0 | .435 | 10.8 | .425 | 12.1 | .480 | 1207 | M-53 | R-4 | - | - | - |
| | 14 | 2.10 | .083 | 11.6 | .459 | 11.4 | .449 | 12.9 | .509 | 1209 | M-54 | R-4 | 1210 | M-54 | R-4-A |
| | 15 | 1.82 | .072 | 12.2 | .481 | 11.9 | .471 | 13.6 | .536 | 1211 | M-55 | R-5 | 1212 | M-55 | R-5-A |
| | 16 | 1.65 | .065 | 12.5 | .495 | 12.3 | .485 | 13.9 | .550 | 1213 | M-55 | R-6 | 1214 | M-55 | R-6-A |
| | 17 | 1.47 | .058 | 12.9 | .509 | 12.6 | .499 | 14.3 | .564 | 1215 | M-56 | R-6 | 1216 | M-56 | R-6-A |
| | 18 | 1.24 | .049 | 13.3 | .527 | 13.1 | .517 | 14.5 | .572 | 1217 | M-57 | R-7 | 1218 | M-57 | R-7-A |
| | 19 | 1.06 | .042 | 13.7 | .541 | 13.2 | .522 | 14.7 | .582 | 1219 | M-56 | R-7 | 1220 | M-56 | R-7-A |
| | 20 | 0.88 | .035 | 14.1 | .555 | 13.6 | .536 | 15.1 | .596 | 1219 S | M-58 | R-7 | 1220 S | M-58 | R-7-A |
| 19.05 (3/4) | 21 | 0.81 | .032 | 14.2 | .561 | 13.6 | .536 | 15.1 | .596 | 1219 S | M-58 | R-7 | 1220 S | M-58 | R-7-A |
| | 22 | 0.71 | .028 | 14.4 | .569 | 13.6 | .536 | 15.1 | .596 | 1219 S | M-58 | R-7 | 1220 S | M-58 | R-7-A |
| | 10 | 3.40 | .134 | 12.2 | .482 | 11.9 | .471 | 13.6 | .536 | 1211 | M-55 | R-5 | 1212 | M-55 | R-5-A |
| | 11 | 3.04 | .120 | 12.9 | .510 | 12.6 | .499 | 14.3 | .564 | 1215 | M-56 | R-6 | 1216 | M-56 | R-6-A |
| | 12 | 2.76 | .109 | 13.5 | .532 | 13.2 | .522 | 14.7 | .582 | 1219 | M-56 | R-7 | 1220 | M-56 | R-7-A |
| | 13 | 2.41 | .095 | 14.2 | .560 | 13.9 | .550 | 15.6 | .615 | 1221 | M-58 | R-8 | 1222 | M-58 | R-8-A |
| | 14 | 2.10 | .083 | 14.8 | .584 | 14.5 | .574 | 16.2 | .639 | 1223 | M-58 | R-9 | 1224 | M-58 | R-9-A |
| | 15 | 1.82 | .072 | 15.3 | .606 | 15.1 | .596 | 16.7 | .661 | 1225 | M-58 | R-10 | 1226 | M-58 | R-10-A |
| | 16 | 1.65 | .065 | 15.7 | .620 | 15.3 | .605 | 17.4 | .685 | 1227 | M-59 | R-10 | 1228 | M-59 | R-10-A |
| | 17 | 1.47 | .058 | 16.1 | .634 | 15.7 | .619 | 17.7 | .699 | 1229 | M-59 | R-11 | 1230 | M-59 | R-11-A |
| | 18 | 1.24 | .049 | 16.5 | .652 | 15.7 | .619 | 17.7 | .699 | 1229 | M-59 | R-11 | 1230 | M-59 | R-11-A |
| | 19 | 1.06 | .042 | 16.9 | .666 | 16.3 | .642 | 18.3 | .722 | 1231 | M-59 | R-12 | 1232 | M-59 | R-12-A |
| 22.22 (7/8) | 20 | 0.88 | .035 | 17.2 | .680 | 16.3 | .642 | 18.3 | .722 | 1231 | M-59 | R-12 | 1232 | M-59 | R-12-A |
| | 21 | 0.81 | .032 | 17.4 | .686 | 16.3 | .642 | 18.3 | .722 | 1231 | M-59 | R-12 | 1232 | M-59 | R-12-A |
| | 22 | 0.71 | .028 | 17.6 | .694 | 16.3 | .642 | 18.3 | .722 | 1231 | M-59 | R-12 | 1232 | M-59 | R-12-A |
| | 10 | 3.40 | .134 | 15.4 | .607 | 15.1 | .596 | 16.7 | .661 | 1225 | M-58 | R-10 | 1226 | M-58 | R-10-A |
| | 11 | 3.04 | .120 | 16.1 | .635 | 15.7 | .619 | 17.7 | .699 | 1229 | M-59 | R-11 | 1230 | M-59 | R-11-A |
| | 12 | 2.76 | .109 | 16.6 | .657 | 16.3 | .642 | 18.3 | .722 | 1231 | M-59 | R-12 | 1232 | M-59 | R-12-A |
| | 13 | 2.41 | .095 | 17.4 | .685 | 17.0 | .670 | 19.0 | .750 | 1233 | M-60 | R-13 | 1234 | M-60 | R-13-A |
| | 14 | 2.10 | .083 | 18.0 | .709 | 17.4 | .685 | 19.6 | .774 | 1235 | M-61 | R-14 | 1236 | M-61 | R-14-A |
| | 15 | 1.82 | .072 | 18.5 | .731 | 18.0 | .712 | 20.3 | .801 | 1237 | M-61 | R-15 | 1238 | M-61 | R-15-A |
| 16 | 1.65 | .065 | 18.9 | .745 | 18.4 | .726 | 20.7 | .815 | 1239 | M-62 | R-15 | 1240 | M-62 | R-15-A | |
| 17 | 1.47 | .058 | 19.2 | .759 | 18.8 | .740 | 21.0 | .829 | 1243 | M-62 | R-16 | 1244 | M-62 | R-16-A | |
| 18 | 1.24 | .049 | 19.7 | .777 | 18.8 | .740 | 21.0 | .829 | 1243 | M-62 | R-16 | 1244 | M-62 | R-16-A | |

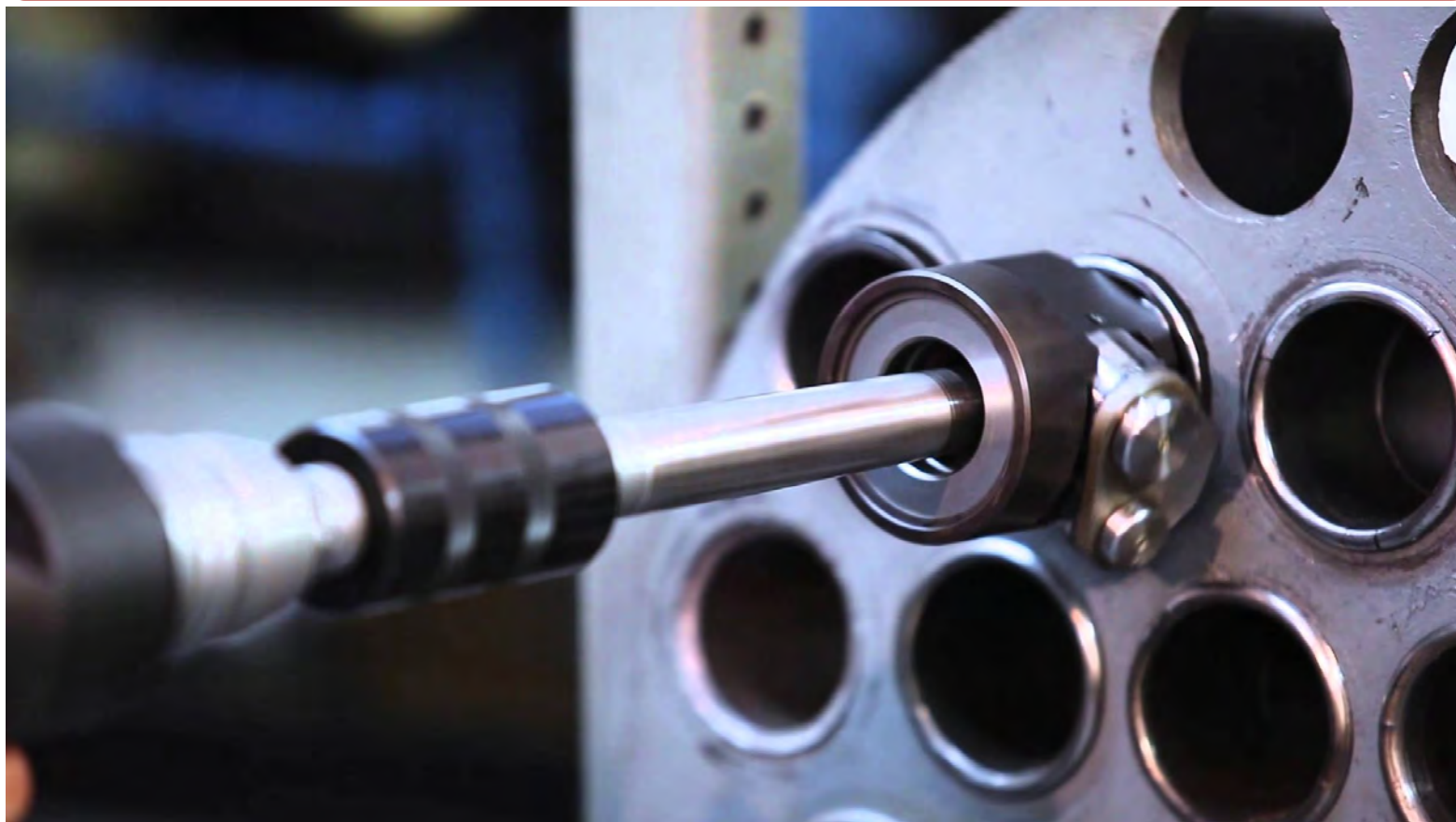
Вальцовки моделей 1197-1256 поставляются с хвостовиками 3/8". Вальцовки моделей 1257-1300 поставляются с хвостовиками 1/2".



СЕРИЯ '1200' С УВЕЛИЧЕННОЙ ГЛУБИНОЙ

| Внешний диаметр трубы, мм (дюймы) | Толщина стенки трубы | | | Внутренний диаметр трубы | | Минимальный внутренний диаметр трубы для введения вальцовки | | Максимальное Расширение | | ВАЛЬЦОВКА с роликами длиной 38.10 мм (1.1/2") | | | ВАЛЬЦОВКА с роликами длиной 57.15 мм (2.1/4") | | |
|-----------------------------------|----------------------|------|------|--------------------------|-------|---|-------|-------------------------|-------|---|----------|-------|---|----------|--------|
| | bwg | мм | inch | мм | inch | мм | inch | мм | inch | Код вальцовки | Веретено | Ролик | Код вальцовки | Веретено | Ролик |
| 25.40 (1) | 8 | 4.19 | .165 | 17.0 | .670 | 16.6 | .655 | 18.6 | .735 | 1241 | M-59 | R-13 | 1242 | M-59 | R-13-A |
| | 9 | 3.75 | .148 | 17.8 | .704 | 17.4 | .685 | 19.6 | .774 | 1235 | M-61 | R-14 | 1236 | M-61 | R-14-A |
| | 10 | 3.40 | .134 | 18.5 | .732 | 18.0 | .712 | 20.3 | .801 | 1237 | M-61 | R-15 | 1238 | M-61 | R-15-A |
| | 11 | 3.04 | .120 | 19.3 | .760 | 18.8 | .740 | 21.0 | .829 | 1243 | M-62 | R-16 | 1244 | M-62 | R-16-A |
| | 12 | 2.76 | .109 | 19.8 | .782 | 19.3 | .763 | 21.6 | .852 | 1245 | M-62 | R-17 | 1246 | M-62 | R-17-A |
| | 13 | 2.41 | .095 | 20.5 | .810 | 20.0 | .791 | 22.3 | .880 | 1247 | M-62 | R-18 | 1248 | M-62 | R-18-A |
| | 14 | 2.10 | .083 | 21.1 | .834 | 20.5 | .810 | 23.0 | .909 | 1249 | M-63 | R-18 | 1250 | M-63 | R-18-A |
| | 15 | 1.82 | .072 | 21.7 | .856 | 21.2 | .837 | 23.7 | .936 | 1251 | M-63 | R-19 | 1252 | M-63 | R-19-A |
| | 16 | 1.65 | .065 | 22.1 | .870 | 21.2 | .837 | 23.7 | .936 | 1251 | M-63 | R-19 | 1252 | M-63 | R-19-A |
| | 17 | 1.47 | .058 | 22.4 | .884 | 21.9 | .865 | 24.4 | .964 | 1255 | M-63 | R-21 | 1256 | M-63 | R-21-A |
| | 18 | 1.24 | .049 | 22.9 | .902 | 21.9 | .865 | 24.4 | .964 | 1255 | M-63 | R-21 | 1256 | M-63 | R-21-A |
| 19 | 1.06 | .042 | 23.2 | .916 | 21.9 | .865 | 24.4 | .964 | 1255 | M-63 | R-21 | 1256 | M-63 | R-21-A | |
| 20 | 0.88 | .035 | 23.6 | .930 | 21.9 | .865 | 24.4 | .964 | 1255 | M-63 | R-21 | 1256 | M-63 | R-21-A | |
| 28.58 (1.1/8) | 8 | 4.19 | .165 | 20.1 | .795 | 19.7 | .776 | 22.2 | .875 | 1253 | M-63 | R-20 | 1254 | M-63 | R-20-A |
| | 9 | 3.75 | .148 | 21.0 | .829 | 20.5 | .810 | 23.0 | .909 | 1249 | M-63 | R-18 | 1250 | M-63 | R-18-A |
| | 10 | 3.40 | .134 | 21.7 | .857 | 21.2 | .837 | 23.7 | .936 | 1251 | M-63 | R-19 | 1252 | M-63 | R-19-A |
| | 11 | 3.04 | .120 | 22.4 | .885 | 21.9 | .865 | 24.4 | .964 | 1255 | M-63 | R-21 | 1256 | M-63 | R-21-A |
| | 12 | 2.76 | .109 | 23.0 | .907 | 22.4 | .883 | 24.9 | .982 | 1257 | M-64 | R-21 | 1258 | M-64 | R-21-A |
| | 13 | 2.41 | .095 | 23.7 | .935 | 23.2 | .916 | 25.7 | 1.015 | 1259 | M-64 | R-22 | 1260 | M-64 | R-22-A |
| | 14 | 2.10 | .083 | 24.3 | .959 | 23.7 | .935 | 26.5 | 1.044 | 1261 | M-65 | R-23 | 1262 | M-65 | R-23-A |
| | 15 | 1.82 | .072 | 24.9 | .981 | 24.4 | .962 | 27.2 | 1.071 | 1263 | M-65 | R-24 | 1264 | M-65 | R-24-A |
| | 16 | 1.65 | .065 | 25.2 | .995 | 24.4 | .962 | 27.2 | 1.071 | 1263 | M-65 | R-24 | 1264 | M-65 | R-24-A |
| 17 | 1.47 | .058 | 25.6 | 1.010 | 25.1 | .990 | 27.9 | 1.099 | 1267 | M-66 | R-26 | 1268 | M-66 | R-26-A | |
| 18 | 1.24 | .049 | 26.0 | 1.027 | 25.1 | .990 | 27.9 | 1.099 | 1267 | M-66 | R-26 | 1268 | M-66 | R-26-A | |
| 31.75 (1.1/4) | 8 | 4.19 | .165 | 23.3 | .920 | 22.8 | .901 | 25.6 | 1.010 | 1265 | M-65 | R-25 | 1266 | M-65 | R-25-A |
| | 9 | 3.75 | .148 | 24.2 | .954 | 23.7 | .935 | 26.5 | 1.044 | 1261 | M-65 | R-23 | 1262 | M-65 | R-23-A |
| | 10 | 3.40 | .134 | 24.9 | .982 | 24.4 | .962 | 27.2 | 1.071 | 1263 | M-65 | R-24 | 1264 | M-65 | R-24-A |
| | 11 | 3.04 | .120 | 25.6 | 1.010 | 25.1 | .990 | 27.9 | 1.099 | 1267 | M-66 | R-26 | 1268 | M-66 | R-26-A |
| | 12 | 2.76 | .109 | 26.2 | 1.032 | 25.7 | 1.013 | 28.5 | 1.122 | 1269 | M-66 | R-27 | 1270 | M-66 | R-27-A |
| | 13 | 2.41 | .095 | 26.9 | 1.060 | 26.4 | 1.039 | 29.2 | 1.150 | 1271 | M-67 | R-28 | 1272 | M-67 | R-28-A |
| | 14 | 2.10 | .083 | 27.5 | 1.084 | 26.9 | 1.060 | 29.6 | 1.169 | 1273 | M-67 | R-29 | 1274 | M-67 | R-29-A |
| | 15 | 1.82 | .072 | 28.0 | 1.106 | 27.6 | 1.087 | 30.3 | 1.196 | 1275 | M-67 | R-30 | 1276 | M-67 | R-30-A |
| | 16 | 1.65 | .065 | 28.4 | 1.120 | 27.6 | 1.087 | 30.3 | 1.196 | 1275 | M-67 | R-30 | 1276 | M-67 | R-30-A |
| 17 | 1.47 | .058 | 28.8 | 1.134 | 28.3 | 1.115 | 31.0 | 1.224 | 1279 | M-68 | R-30 | 1280 | M-68 | R-30-A | |
| 18 | 1.24 | .049 | 29.2 | 1.152 | 28.3 | 1.115 | 31.0 | 1.224 | 1279 | M-68 | R-30 | 1280 | M-68 | R-30-A | |
| 34.92 (1.3/8) | 8 | 4.19 | .165 | 26.5 | 1.045 | 26.0 | 1.026 | 28.8 | 1.135 | 1277 | M-67 | R-31 | 1278 | M-67 | R-31-A |
| | 9 | 3.75 | .148 | 27.4 | 1.079 | 26.9 | 1.060 | 29.6 | 1.169 | 1273 | M-67 | R-29 | 1274 | M-67 | R-29-A |
| | 10 | 3.40 | .134 | 28.1 | 1.107 | 27.6 | 1.087 | 30.3 | 1.196 | 1275 | M-67 | R-30 | 1276 | M-67 | R-30-A |
| | 11 | 3.04 | .120 | 28.8 | 1.135 | 28.3 | 1.115 | 31.0 | 1.224 | 1279 | M-68 | R-30 | 1280 | M-68 | R-30-A |
| | 12 | 2.76 | .109 | 29.3 | 1.157 | 28.7 | 1.133 | 31.5 | 1.242 | 1281 | M-68 | R-32 | 1282 | M-68 | R-32-A |
| | 13 | 2.41 | .095 | 30.1 | 1.185 | 29.4 | 1.160 | 32.3 | 1.275 | 1283 | M-69 | R-33 | 1284 | M-69 | R-33-A |
| | 14 | 2.10 | .083 | 30.7 | 1.209 | 29.9 | 1.179 | 32.8 | 1.294 | 1285 | M-70 | R-34 | 1286 | M-70 | R-34-A |
| | 15 | 1.82 | .072 | 31.2 | 1.231 | 30.6 | 1.206 | 33.5 | 1.321 | 1287 | M-70 | R-35 | 1288 | M-70 | R-35-A |
| 16 | 1.65 | .065 | 31.6 | 1.245 | 30.6 | 1.206 | 33.5 | 1.321 | 1287 | M-70 | R-35 | 1288 | M-70 | R-35-A | |
| 38.10 (1.1/2) | 8 | 4.19 | .165 | 29.7 | 1.170 | 29.0 | 1.145 | 32.0 | 1.260 | 1289 | M-69 | R-34 | 1290 | M-69 | R-34-A |
| | 9 | 3.75 | .148 | 30.5 | 1.204 | 29.9 | 1.177 | 32.8 | 1.294 | 1285 | M-70 | R-34 | 1286 | M-70 | R-34-A |
| | 10 | 3.40 | .134 | 31.2 | 1.232 | 30.6 | 1.206 | 33.5 | 1.321 | 1287 | M-70 | R-35 | 1288 | M-70 | R-35-A |
| | 11 | 3.04 | .120 | 32.0 | 1.260 | 31.3 | 1.235 | 34.2 | 1.350 | 1291 | M-70 | R-36 | 1292 | M-70 | R-36-A |
| | 12 | 2.76 | .109 | 32.5 | 1.282 | 31.9 | 1.257 | 34.8 | 1.372 | 1293 | M-70 | R-37 | 1294 | M-70 | R-37-A |
| | 13 | 2.41 | .095 | 33.2 | 1.310 | 32.6 | 1.285 | 35.5 | 1.400 | 1295 | M-71 | R-37 | 1296 | M-71 | R-37-A |
| | 14 | 2.10 | .083 | 33.8 | 1.334 | 32.6 | 1.285 | 35.5 | 1.400 | 1295 | M-71 | R-37 | 1296 | M-71 | R-37-A |
| | 15 | 1.82 | .072 | 34.4 | 1.356 | 33.8 | 1.331 | 36.7 | 1.446 | 1297 | M-71 | R-38 | 1298 | M-71 | R-38-A |
| | 16 | 1.65 | .065 | 34.8 | 1.370 | 33.8 | 1.331 | 36.7 | 1.446 | 1297 | M-71 | R-38 | 1298 | M-71 | R-38-A |
| | 17 | 1.47 | .058 | 35.1 | 1.384 | 33.8 | 1.331 | 37.3 | 1.472 | 1299 | M-72 | R-38 | 1300 | M-72 | R-38-A |
| | 18 | 1.24 | .049 | 35.6 | 1.402 | 33.8 | 1.331 | 37.3 | 1.472 | 1299 | M-72 | R-38 | 1300 | M-72 | R-38-A |
| 19 | 1.06 | .042 | 35.9 | 1.416 | 33.8 | 1.331 | 37.3 | 1.472 | 1299 | M-72 | R-38 | 1300 | M-72 | R-38-A | |
| 20 | 0.88 | .035 | 36.3 | 1.430 | 33.8 | 1.331 | 37.3 | 1.472 | 1299 | M-72 | R-38 | 1300 | M-72 | R-38-A | |

Вальцовки моделей 1197-1256 поставляются с хвостовиками 3/8". Вальцовки моделей 1257-1300 поставляются с хвостовиками 1/2".



Архангельск (8182)63-90-72
Астана (7172)727-132
Астрахань (8512)99-46-04
Барнаул (3852)73-04-60
Белгород (4722)40-23-64
Брянск (4832)59-03-52
Владивосток (423)249-28-31
Волгоград (844)278-03-48
Вологда (8172)26-41-59
Воронеж (473)204-51-73
Екатеринбург (343)384-55-89

Иваново (4932)77-34-06
Ижевск (3412)26-03-58
Иркутск (395)279-98-46
Казань (843)206-01-48
Калининград (4012)72-03-81
Калуга (4842)92-23-67
Кемерово (3842)65-04-62
Киров (8332)68-02-04
Краснодар (861)203-40-90
Красноярск (391)204-63-61
Курск (4712)77-13-04
Липецк (4742)52-20-81

Магнитогорск (3519)55-03-13
Москва (495)268-04-70
Мурманск (8152)59-64-93
Набережные Челны (8552)20-53-41
Нижний Новгород (831)429-08-12
Новокузнецк (3843)20-46-81
Новосибирск (383)227-86-73
Омск (3812)21-46-40
Орел (4862)44-53-42
Оренбург (3532)37-68-04
Пенза (8412)22-31-16

Пермь (342)205-81-47
Ростов-на-Дону (863)308-18-15
Рязань (4912)46-61-64
Самара (846)206-03-16
Санкт-Петербург (812)309-46-40
Саратов (845)249-38-78
Севастополь (8692)22-31-93
Симферополь (3652)67-13-56
Смоленск (4812)29-41-54
Сочи (862)225-72-31
Ставрополь (8652)20-65-13

Сургут (3462)77-98-35
Тверь (4822)63-31-35
Томск (3822)98-41-53
Тула (4872)74-02-29
Тюмень (3452)66-21-18
Ульяновск (8422)24-23-59
Уфа (347)229-48-12
Хабаровск (4212)92-98-04
Челябинск (351)202-03-61
Череповец (8202)49-02-64
Ярославль (4852)69-52-93

Россия (495)268-04-70 Киргизия (996)312-96-26-47 Казахстан (772)734-952-31

Единый адрес для всех регионов: www.powermaster.nt-rt.ru || pwo@nt-rt.ru