

МАШИНА ОБРАБОТКИ ТОРЦОВ ТРУБ

FM



Архангельск (8182)63-90-72
Астана (7172)727-132
Астрахань (8512)99-46-04
Барнаул (3852)73-04-60
Белгород (4722)40-23-64
Брянск (4832)59-03-52
Владивосток (423)249-28-31
Волгоград (844)278-03-48
Вологда (8172)26-41-59
Воронеж (473)204-51-73
Екатеринбург (343)384-55-89

Иваново (4932)77-34-06
Ижевск (3412)26-03-58
Иркутск (395)279-98-46
Казань (843)206-01-48
Калининград (4012)72-03-81
Калуга (4842)92-23-67
Кемерово (3842)65-04-62
Киров (8332)68-02-04
Краснодар (861)203-40-90
Красноярск (391)204-63-61
Курск (4712)77-13-04
Липецк (4742)52-20-81

Магнитогорск (3519)55-03-13
Москва (495)268-04-70
Мурманск (8152)59-64-93
Набережные Челны (8552)20-53-41
Нижний Новгород (831)429-08-12
Новокузнецк (3843)20-46-81
Новосибирск (383)227-86-73
Омск (3812)21-46-40
Орел (4862)44-53-42
Оренбург (3532)37-68-04
Пенза (8412)22-31-16

Пермь (342)205-81-47
Ростов-на-Дону (863)308-18-15
Рязань (4912)46-61-64
Самара (846)206-03-16
Санкт-Петербург (812)309-46-40
Саратов (845)249-38-78
Севастополь (8692)22-31-93
Симферополь (3652)67-13-56
Смоленск (4812)29-41-54
Сочи (862)225-72-31
Ставрополь (8652)20-65-13

Сургут (3462)77-98-35
Тверь (4822)63-31-35
Томск (3822)98-41-53
Тула (4872)74-02-29
Тюмень (3452)66-21-18
Ульяновск (8422)24-23-59
Уфа (347)229-48-12
Хабаровск (4212)92-98-04
Челябинск (351)202-03-61
Череповец (8202)49-02-64
Ярославль (4852)69-52-93

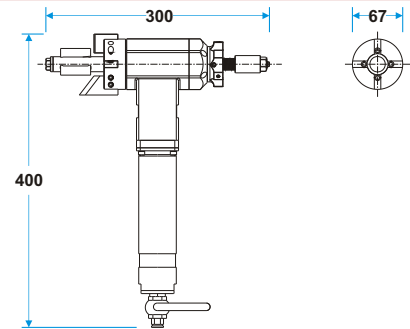
Россия (495)268-04-70 Киргизия (996)312-96-26-47 Казахстан (772)734-952-31

Единый адрес для всех регионов: www.powermaster.nt-rt.ru || pwo@nt-rt.ru

МАШИНА ДЛЯ ОБРАБОТКИ ТОРЦОВ ТРУБ

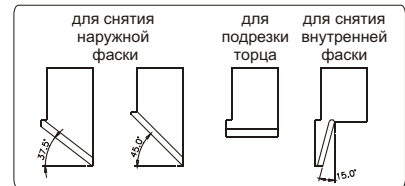
FM-1625

FM-1625 легкая и мощная машина для обработки торцов труб и снятия сварных швов. Компактная, быстро устанавливается и проста в использовании. Используется для работ в труднодоступных местах.



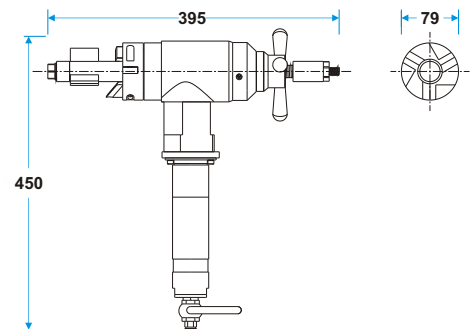
Привод	Пневматический	Электрический
Внешний диам. труб, мм	20 - 42	20 - 42
Скорость, об./мин	400	250
Крутящий момент, Нм	27.5	45.0
Шток, мм	23	23
Мощность, л.с.	0.60	--
Расход воздуха, cfm	16	--
Давление, атм	6,3	--
Мощность, Вт	--	650
Вес, кг	5.5	5.5

РЕЗЦЫ:



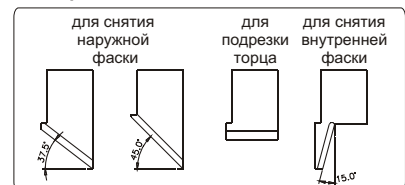
FM-3000

FM-3000 самая популярная модель, имеет большую мощность. Обладает эргономичной модульной конструкцией. Используется при производстве и ремонте котлов. Быстрая смена резцов и захватов.



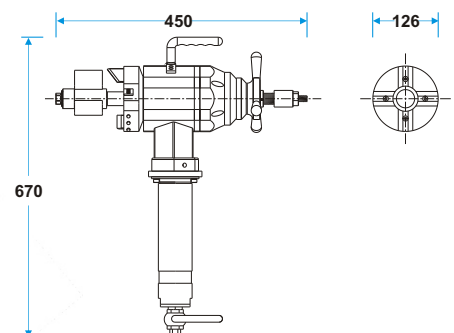
Привод	Пневматический	Электрический
Внешний диам. труб, мм	28 - 76	28 - 76
Скорость, об./мин	110	140
Крутящий момент, Нм	84	138
Шток, мм	40	40
Мощность, л.с.	0.83	--
Расход воздуха, cfm	42	--
Давление, атм	6.3	--
Мощность, Вт	--	595
Вес, кг	9.5	11.0

РЕЗЦЫ:



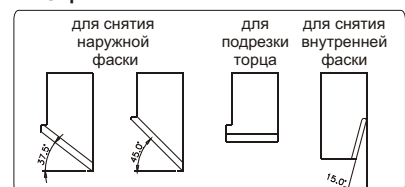
FM-4500

FM-4500 предназначена для больших нагрузок при обточке торцов труб, снятии фасок с внешней или внутренней стороны торцов, обработки сварных швов для труб с большой толщиной стенки. Обладает эргономичной модульной конструкцией.

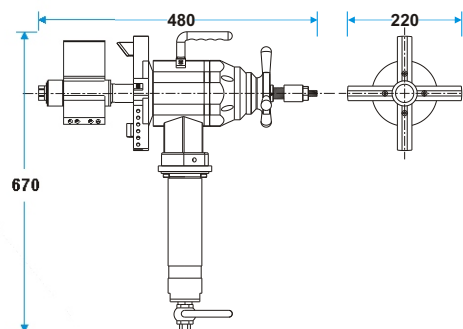
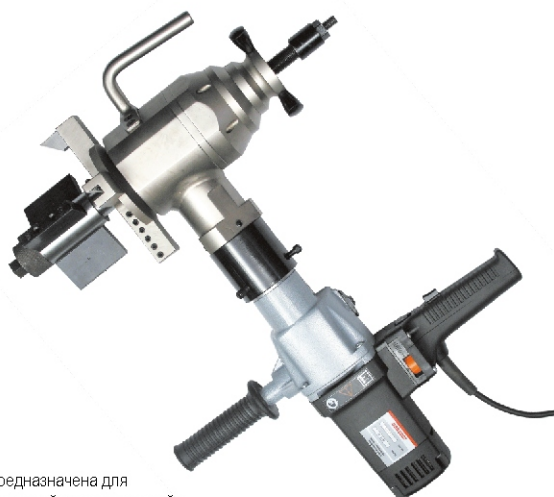


Привод	Пневматический	Электрический
Внешний диам. труб, мм	39 - 104	39 - 104
Скорость, об./мин	60	60
Крутящий момент, Нм	220	240
Шток, мм	40	40
Мощность, л.с.	1.3	--
Расход воздуха, cfm	40	--
Давление, атм	6.3	--
Мощность, Вт	--	1800
Вес, кг	21.0	23.0

РЕЗЦЫ:



МАШИНА ДЛЯ ОБРАБОТКИ ТОРЦОВ ТРУБ

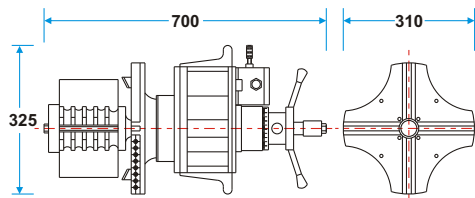
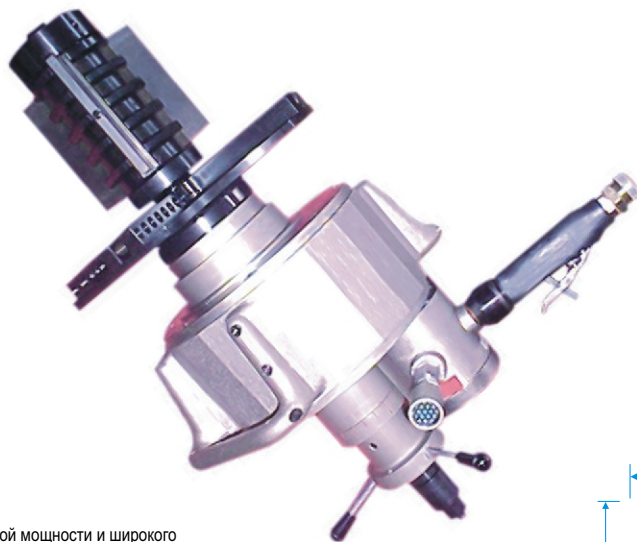
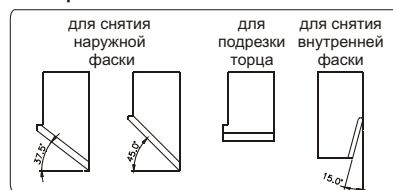


FM-8000

FM-8000 имеет высокую мощность. Предназначена для обточки торцов труб, снятия фасок с внешней или внутренней стороны торцов, обработки сварных швов для труб с большой толщиной стенки. Обладает эргономичной модульной конструкцией с высоким крутящим моментом.

Привод	Пневматический	Электрический
Внешний диам. труб, мм	51 - 203	51 - 203
Скорость, об./мин	40	40
Крутящий момент, Нм	220	240
Шток, мм	40	40
Мощность, л.с.	1.3	--
Расход воздуха, cfm	40	--
Давление, атм	6.3	--
Мощность, Вт	--	1800
Вес, кг	26.5	30.0

РЕЗЦЫ:

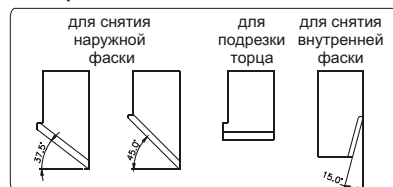


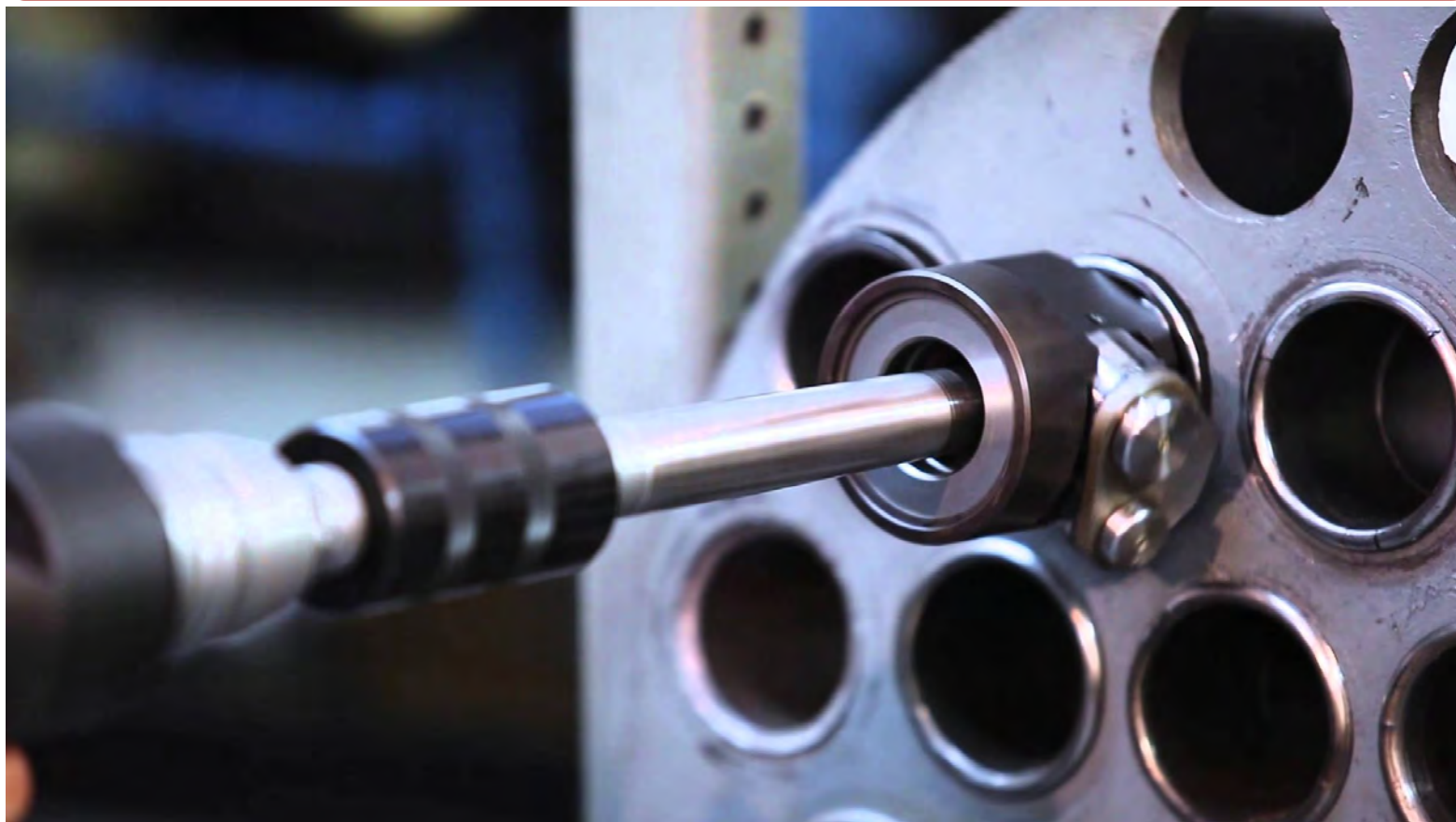
FM-12000

FM-12000 это комбинация большой мощности и широкого диапазона в легком и компактном дизайне. Быстросменные резцы позволяют обрабатывать трубы с различными внутренними диаметрами. Предназначена для всех типов стальных труб.

Привод	Пневматический	Электрический
Внешний диам. труб, мм	100 - 306	100 - 306
Скорость, об./мин	35	31
Крутящий момент, Нм	180	230
Шток, мм	50	50
Мощность, л.с.	1.9	--
Расход воздуха, cfm	60	--
Давление, атм	6.3	--
Мощность, Вт	--	1400
Вес, кг	43.0	44.0

РЕЗЦЫ:





Архангельск (8182)63-90-72
Астана (7172)727-132
Астрахань (8512)99-46-04
Барнаул (3852)73-04-60
Белгород (4722)40-23-64
Брянск (4832)59-03-52
Владивосток (423)249-28-31
Волгоград (844)278-03-48
Вологда (8172)26-41-59
Воронеж (473)204-51-73
Екатеринбург (343)384-55-89

Иваново (4932)77-34-06
Ижевск (3412)26-03-58
Иркутск (395)279-98-46
Казань (843)206-01-48
Калининград (4012)72-03-81
Калуга (4842)92-23-67
Кемерово (3842)65-04-62
Киров (8332)68-02-04
Краснодар (861)203-40-90
Красноярск (391)204-63-61
Курск (4712)77-13-04
Липецк (4742)52-20-81

Магнитогорск (3519)55-03-13
Москва (495)268-04-70
Мурманск (8152)59-64-93
Набережные Челны (8552)20-53-41
Нижний Новгород (831)429-08-12
Новокузнецк (3843)20-46-81
Новосибирск (383)227-86-73
Омск (3812)21-46-40
Орел (4862)44-53-42
Оренбург (3532)37-68-04
Пенза (8412)22-31-16

Пермь (342)205-81-47
Ростов-на-Дону (863)308-18-15
Рязань (4912)46-61-64
Самара (846)206-03-16
Санкт-Петербург (812)309-46-40
Саратов (845)249-38-78
Севастополь (8692)22-31-93
Симферополь (3652)67-13-56
Смоленск (4812)29-41-54
Сочи (862)225-72-31
Ставрополь (8652)20-65-13

Сургут (3462)77-98-35
Тверь (4822)63-31-35
Томск (3822)98-41-53
Тула (4872)74-02-29
Тюмень (3452)66-21-18
Ульяновск (8422)24-23-59
Уфа (347)229-48-12
Хабаровск (4212)92-98-04
Челябинск (351)202-03-61
Череповец (8202)49-02-64
Ярославль (4852)69-52-93

Россия (495)268-04-70 Киргизия (996)312-96-26-47 Казахстан (772)734-952-31

Единый адрес для всех регионов: www.powermaster.nt-rt.ru || pwo@nt-rt.ru