

ДИНАМОМЕТРИЧЕСКИЕ КЛЮЧИ

TQW



Архангельск (8182)63-90-72
Астана (7172)727-132
Астрахань (8512)99-46-04
Барнаул (3852)73-04-60
Белгород (4722)40-23-64
Брянск (4832)59-03-52
Владивосток (423)249-28-31
Волгоград (844)278-03-48
Вологда (8172)26-41-59
Воронеж (473)204-51-73
Екатеринбург (343)384-55-89

Иваново (4932)77-34-06
Ижевск (3412)26-03-58
Иркутск (395)279-98-46
Казань (843)206-01-48
Калининград (4012)72-03-81
Калуга (4842)92-23-67
Кемерово (3842)65-04-62
Киров (8332)68-02-04
Краснодар (861)203-40-90
Красноярск (391)204-63-61
Курск (4712)77-13-04
Липецк (4742)52-20-81

Магнитогорск (3519)55-03-13
Москва (495)268-04-70
Мурманск (8152)59-64-93
Набережные Челны (8552)20-53-41
Нижний Новгород (831)429-08-12
Новокузнецк (3843)20-46-81
Новосибирск (383)227-86-73
Омск (3812)21-46-40
Орел (4862)44-53-42
Оренбург (3532)37-68-04
Пенза (8412)22-31-16

Пермь (342)205-81-47
Ростов-на-Дону (863)308-18-15
Рязань (4912)46-61-64
Самара (846)206-03-16
Санкт-Петербург (812)309-46-40
Саратов (845)249-38-78
Севастополь (8692)22-31-93
Симферополь (3652)67-13-56
Смоленск (4812)29-41-54
Сочи (862)225-72-31
Ставрополь (8652)20-65-13

Сургут (3462)77-98-35
Тверь (4822)63-31-35
Томск (3822)98-41-53
Тула (4872)74-02-29
Тюмень (3452)66-21-18
Ульяновск (8422)24-23-59
Уфа (347)229-48-12
Хабаровск (4212)92-98-04
Челябинск (351)202-03-61
Череповец (8202)49-02-64
Ярославль (4852)69-52-93

Россия (495)268-04-70 Киргизия (996)312-96-26-47 Казахстан (772)734-952-31

Единый адрес для всех регионов: www.powermaster.nt-rt.ru || pwo@nt-rt.ru

КЛЮЧИ ДИНАМОМЕТРИЧЕСКИЕ

В различных отраслях промышленности, как на производстве, так и в сфере сервиса постоянно растет необходимость в надежном инструменте для точного затягивания резьбовых соединений.

Для уверенности и надежности результатов выбирайте **POWERMASTER**.

ТОЧНОСТЬ В РАБОТЕ

Съемный приводной квадрат с шарнирным креплением.
Гарантированная точность при любом положении руки.

НАДЕЖНОСТЬ

Износостойкая, прочная конструкция. Исходный уровень точности $\pm 3\%$ сохраняется на протяжении 10000 операций.

БЕЗОПАСНОСТЬ

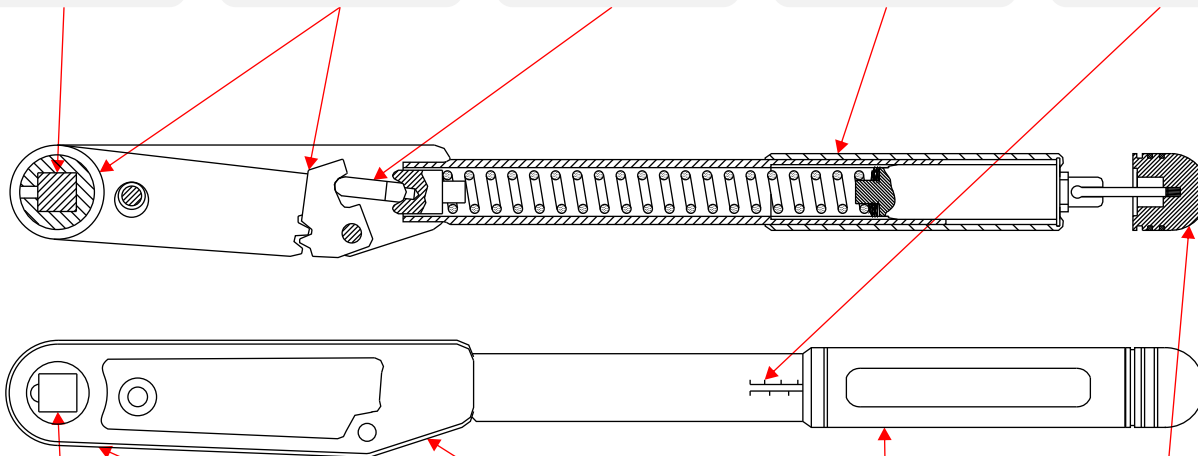
Постепенное увеличение крутящего момента до его заданного значения, определяется зрительно, по звуку и по прилагаемому рукой усилию.

ТОЧНОСТЬ КОНСТРУКЦИИ

Точность $\pm 3\%$ во всем диапазоне крутящих моментов. Конструкция ключей обеспечивает безопасную работу.

ТОЧНАЯ УСТАНОВКА МОМЕНТОВ ЗАТЯЖКИ

Крупные и четкие отметки на шкале крутящих моментов. Единицы измерения: Нм, Кгм, lbf/in и lbf/ft.



УДОБСТВО РАБОТЫ

Съемный приводной квадрат. Позволяет перевернуть ключ и использовать его в противоположном направлении.

КОМПАКТНОСТЬ

Ширина головки ключа не больше чем ширина ударной головки. Ключи можно использовать в ограниченных пространствах.

ПРОЧНОСТЬ

Очень прочная конструкция. Для случайного повреждения ключа нужно приложить большие усилия.

ЛЕГКОСТЬ ПРИМЕНЕНИЯ

Оптимальная длина ключа не позволит Вам превысить заданный крутящий момент.

БЕЗОПАСНОСТЬ

Быстрая и безопасная регулировка крутящего момента. Защищенные от случайного изменения значения крутящего момента.

ТИПЫ КЛЮЧЕЙ ДИНАМОМЕТРИЧЕСКИХ

Ключи динамометрические POWERMASTER на протяжении многих лет интенсивного использования показали себя точными и надежными инструментами. POWERMASTER производит три типа ключей:



Стандартные без храпового механизма

С ограничением по крутящему моменту.



С храповым механизмом

Встроенный храповой механизм с ограничением по крутящему моменту.



Серия 'Production'

Ключи данной серии выпускаются как с храповым механизмом, так и без него. На данных ключах крутящий момент не может быть изменен непосредственно оператором.

3/4"

1"

КЛЮЧИ ДИНАМОМЕТРИЧЕСКИЕ

Ключи - Классические



Квадрат 3/4" & 1"

Модель	Храповик?	Диапазон значений крутящих моментов			Квадрат		Длина		Вес
		Нм	Кгм	lbf.ft	мм	дюймы	мм	дюймы	кг
TQW-10	✗	1015-1900	105-195	750-1400	25.4	1	1356	53.38	16.50
TQW-R-10	✓	1015-1900	105-195	750-1400	25.4	1	1356	53.38	18.00
TQW-11	✗	1350-2700	135-275	1000-2000	25.4	1	1498	58.97	19.50
TQW-R-11	✓	1350-2700	135-275	1000-2000	25.4	1	1498	58.97	20.60

Все модели поставляются с паспортами и сертификатами калибровки.

Удлинитель для ключей динамометрических



Модель	Диапазон значений крутящих моментов		Квадрат		Длина		Вес
	Нм	lbf.ft	мм	дюймы	мм	дюймы	кг
PTWX-1500	900-1500	664-1107	25.4	1	740	29.13	6.50
PTWX-2000	1000-2000	738-1476	25.4	1	1390	54.72	11.00

PTWX-1500/2000 - Удлинитель с выходным квадратом 1". Разработан для выполнения затяжки свыше 1000 Нм. Данный способ увеличения крутящего момента ключа PVT-8400 имеет большие преимущества, с точки зрения прилагаемых усилий (обычно данную работу выполняют два человека), транспортировки и хранения. Удлинитель устанавливается между храповым механизмом ключа и головкой ударной.



Архангельск (8182)63-90-72
Астана (7172)727-132
Астрахань (8512)99-46-04
Барнаул (3852)73-04-60
Белгород (4722)40-23-64
Брянск (4832)59-03-52
Владивосток (423)249-28-31
Волгоград (844)278-03-48
Вологда (8172)26-41-59
Воронеж (473)204-51-73
Екатеринбург (343)384-55-89

Иваново (4932)77-34-06
Ижевск (3412)26-03-58
Иркутск (395)279-98-46
Казань (843)206-01-48
Калининград (4012)72-03-81
Калуга (4842)92-23-67
Кемерово (3842)65-04-62
Киров (8332)68-02-04
Краснодар (861)203-40-90
Красноярск (391)204-63-61
Курск (4712)77-13-04
Липецк (4742)52-20-81

Магнитогорск (3519)55-03-13
Москва (495)268-04-70
Мурманск (8152)59-64-93
Набережные Челны (8552)20-53-41
Нижний Новгород (831)429-08-12
Новокузнецк (3843)20-46-81
Новосибирск (383)227-86-73
Омск (3812)21-46-40
Орел (4862)44-53-42
Оренбург (3532)37-68-04
Пенза (8412)22-31-16

Пермь (342)205-81-47
Ростов-на-Дону (863)308-18-15
Рязань (4912)46-61-64
Самара (846)206-03-16
Санкт-Петербург (812)309-46-40
Саратов (845)249-38-78
Севастополь (8692)22-31-93
Симферополь (3652)67-13-56
Смоленск (4812)29-41-54
Сочи (862)225-72-31
Ставрополь (8652)20-65-13

Сургут (3462)77-98-35
Тверь (4822)63-31-35
Томск (3822)98-41-53
Тула (4872)74-02-29
Тюмень (3452)66-21-18
Ульяновск (8422)24-23-59
Уфа (347)229-48-12
Хабаровск (4212)92-98-04
Челябинск (351)202-03-61
Череповец (8202)49-02-64
Ярославль (4852)69-52-93

Россия (495)268-04-70 Киргизия (996)312-96-26-47 Казахстан (772)734-952-31

Единый адрес для всех регионов: www.powermaster.nt-rt.ru || pwo@nt-rt.ru