

ДИНАМОМЕТРИЧЕСКИЕ КЛЮЧИ

PFT/R



Архангельск (8182)63-90-72
Астана (7172)727-132
Астрахань (8512)99-46-04
Барнаул (3852)73-04-60
Белгород (4722)40-23-64
Брянск (4832)59-03-52
Владивосток (423)249-28-31
Волгоград (844)278-03-48
Вологда (8172)26-41-59
Воронеж (473)204-51-73
Екатеринбург (343)384-55-89

Иваново (4932)77-34-06
Ижевск (3412)26-03-58
Иркутск (395)279-98-46
Казань (843)206-01-48
Калининград (4012)72-03-81
Калуга (4842)92-23-67
Кемерово (3842)65-04-62
Киров (8332)68-02-04
Краснодар (861)203-40-90
Красноярск (391)204-63-61
Курск (4712)77-13-04
Липецк (4742)52-20-81

Магнитогорск (3519)55-03-13
Москва (495)268-04-70
Мурманск (8152)59-64-93
Набережные Челны (8552)20-53-41
Нижний Новгород (831)429-08-12
Новокузнецк (3843)20-46-81
Новосибирск (383)227-86-73
Омск (3812)21-46-40
Орел (4862)44-53-42
Оренбург (3532)37-68-04
Пенза (8412)22-31-16

Пермь (342)205-81-47
Ростов-на-Дону (863)308-18-15
Рязань (4912)46-61-64
Самара (846)206-03-16
Санкт-Петербург (812)309-46-40
Саратов (845)249-38-78
Севастополь (8692)22-31-93
Симферополь (3652)67-13-56
Смоленск (4812)29-41-54
Сочи (862)225-72-31
Ставрополь (8652)20-65-13

Сургут (3462)77-98-35
Тверь (4822)63-31-35
Томск (3822)98-41-53
Тула (4872)74-02-29
Тюмень (3452)66-21-18
Ульяновск (8422)24-23-59
Уфа (347)229-48-12
Хабаровск (4212)92-98-04
Челябинск (351)202-03-61
Череповец (8202)49-02-64
Ярославль (4852)69-52-93

Россия (495)268-04-70 Киргизия (996)312-96-26-47 Казахстан (772)734-952-31

Единый адрес для всех регионов: www.powermaster.nt-rt.ru || pwo@nt-rt.ru

КЛЮЧИ ДИНАМОМЕТРИЧЕСКИЕ

В различных отраслях промышленности, как на производстве, так и в сфере сервиса постоянно растет необходимость в надежном инструменте для точного затягивания резьбовых соединений.

Для уверенности и надежности результатов выбирайте **POWERMASTER**.

ТОЧНОСТЬ В РАБОТЕ

Съемный приводной квадрат с шарнирным креплением.
Гарантированная точность при любом положении руки.

НАДЕЖНОСТЬ

Износостойкая, прочная конструкция. Исходный уровень точности $\pm 3\%$ сохраняется на протяжении 10000 операций.

БЕЗОПАСНОСТЬ

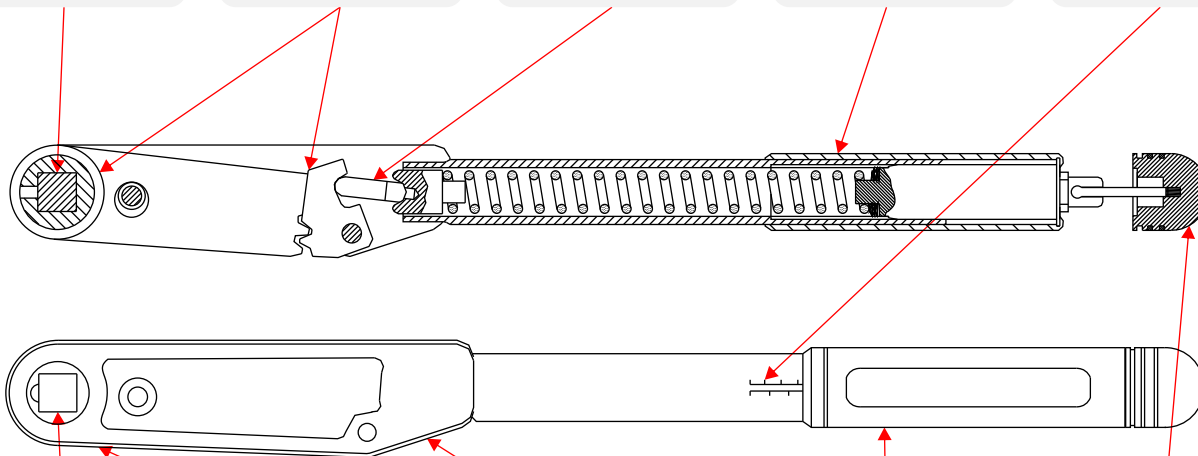
Постепенное увеличение крутящего момента до его заданного значения, определяется зрительно, по звуку и по прилагаемому рукой усилию.

ТОЧНОСТЬ КОНСТРУКЦИИ

Точность $\pm 3\%$ во всем диапазоне крутящих моментов. Конструкция ключей обеспечивает безопасную работу.

ТОЧНАЯ УСТАНОВКА МОМЕНТОВ ЗАТЯЖКИ

Крупные и четкие отметки на шкале крутящих моментов. Единицы измерения: Нм, Кгм, lbf/in и lbf/ft.



УДОБСТВО РАБОТЫ

Съемный приводной квадрат. Позволяет перевернуть ключ и использовать его в противоположном направлении.

КОМПАКТНОСТЬ

Ширина головки ключа не больше чем ширина ударной головки. Ключи можно использовать в ограниченных пространствах.

ПРОЧНОСТЬ

Очень прочная конструкция. Для случайного повреждения ключа нужно приложить большие усилия.

ЛЕГКОСТЬ ПРИМЕНЕНИЯ

Оптимальная длина ключа не позволит Вам превысить заданный крутящий момент.

БЕЗОПАСНОСТЬ

Быстрая и безопасная регулировка крутящего момента. Защищенные от случайного изменения значения крутящего момента.

ТИПЫ КЛЮЧЕЙ ДИНАМОМЕТРИЧЕСКИХ

Ключи динамометрические POWERMASTER на протяжении многих лет интенсивного использования показали себя точными и надежными инструментами. POWERMASTER производит три типа ключей:



Стандартные без храпового механизма

С ограничением по крутящему моменту.



С храповым механизмом

Встроенный храповой механизм с ограничением по крутящему моменту.



Серия 'Production'

Ключи данной серии выпускаются как с храповым механизмом, так и без него. На данных ключах крутящий момент не может быть изменен непосредственно оператором.

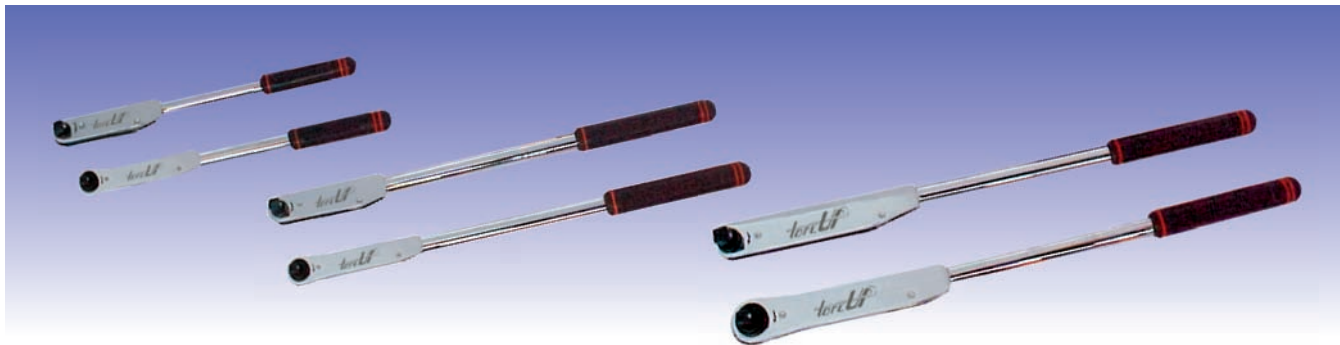
3/4"

1"

КЛЮЧИ ДИНАМОМЕТРИЧЕСКИЕ

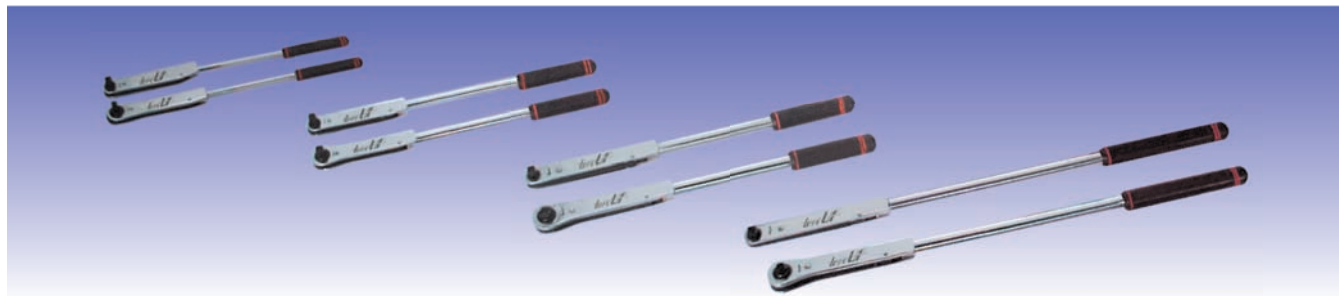
Ключи - Классические

Ключи серии "Production" с фиксированным значением крутящего момента.

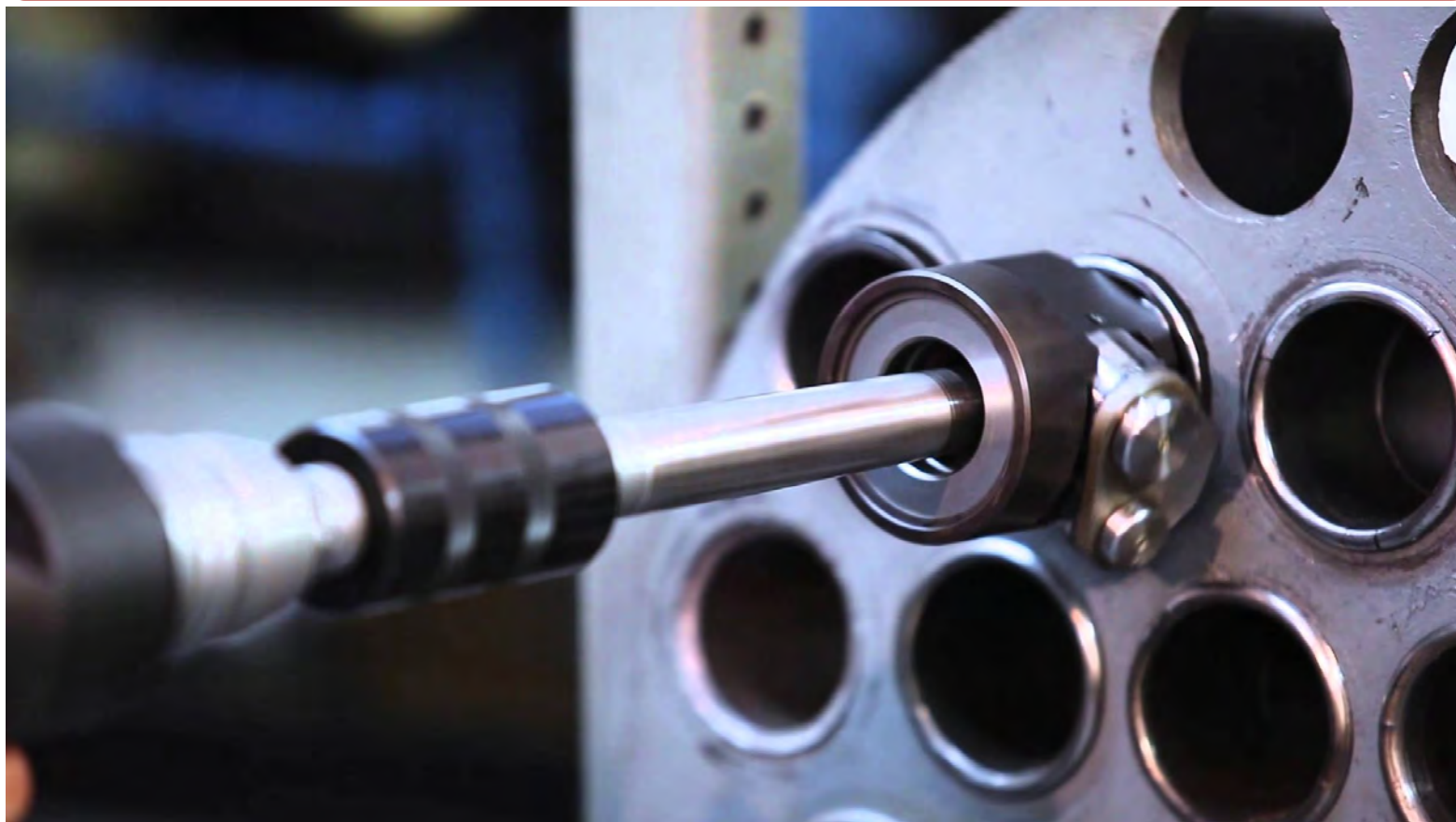


№	Храповик?	Диапазон значений крутящего момента				Размер головки		Длина		Вес	
		Н*м	Кг*м	Фунто-дюймы	Фунто-футы	мм	дюймы	мм	дюймы	кг	фунты
PFT-100	✗	4.1-10.9	0.4-1.1	40-100	3-8	9.52	3/8	260	10.24	0.50	1.10
PFTR-100	✓	4.1-10.9	0.4-1.1	40-100	3-8	9.52	3/8	273	10.74	0.52	1.14
PFT-300	✗	9.6-34	1.0-3.4	86-300	7.25	9.52	3/8	350	13.78	0.60	1.30
PFTR-300	✓	9.6-34	1.0-3.4	86-300	7.25	9.52	3/8	367	14.44	0.63	1.38
PFT-600	✗	20-69	2.0 to 6.9	177-610	15-51	9.52	3/8	434	17.10	0.98	2.15
PFTR-600	✓	20-69	2.0 to 6.9	177-610	15-51	9.52	3/8	455	17.91	1.02	2.24

Все модели поставляются в комплекте с прочной пластиковой коробкой и сертификатом калибровки, полностью сводимым к существующим национальным стандартам и пригодным для оценки соответствия стандарту ISO-9000.



№	Храповик?	Диапазон значений крутящего момента				Размер головки		Длина		Вес	
		Н*м	Кг*м	Фунто-дюймы	Фунто-футы	мм	дюймы	мм	дюймы	кг	фунты
PFT-720	✗	27-82	2.8-8.3	200-270	20-60	12.7	1/2	470	18.50	1.40	3.08
PFTR-720	✓	27-82	2.8-8.3	200-720	20-60	12.7	1/2	475	18.70	1.62	3.57
PFT-1200	✗	68-136	6.9-13.8	600-1200	50-100	12.7	1/2	555	21.85	1.60	3.53
PFTR-1200	✓	68-136	6.9-13.8	600-1200	50-100	12.7	1/2	565	22.24	1.82	4.00
PFT-2000	✗	116-218	11.8-22	1000-2000	85-160	12.7	1/2	680	26.77	2.60	5.72
PFTR-2000	✓	116-218	11.8-22	1000-2000	85-160	12.7	1/2	680	26.77	3.20	7.04
PFT-3000	✗	170-341	17.3-34.5	1500-3000	125-250	12.7	1/2	820	32.28	3.00	6.60
PFTR-3000	✓	170-341	17.3-34.5	1500-3000	125-250	12.7	1/2	820	32.28	3.50	7.70



Архангельск (8182)63-90-72
Астана (7172)727-132
Астрахань (8512)99-46-04
Барнаул (3852)73-04-60
Белгород (4722)40-23-64
Брянск (4832)59-03-52
Владивосток (423)249-28-31
Волгоград (844)278-03-48
Вологда (8172)26-41-59
Воронеж (473)204-51-73
Екатеринбург (343)384-55-89

Иваново (4932)77-34-06
Ижевск (3412)26-03-58
Иркутск (395)279-98-46
Казань (843)206-01-48
Калининград (4012)72-03-81
Калуга (4842)92-23-67
Кемерово (3842)65-04-62
Киров (8332)68-02-04
Краснодар (861)203-40-90
Красноярск (391)204-63-61
Курск (4712)77-13-04
Липецк (4742)52-20-81

Магнитогорск (3519)55-03-13
Москва (495)268-04-70
Мурманск (8152)59-64-93
Набережные Челны (8552)20-53-41
Нижний Новгород (831)429-08-12
Новокузнецк (3843)20-46-81
Новосибирск (383)227-86-73
Омск (3812)21-46-40
Орел (4862)44-53-42
Оренбург (3532)37-68-04
Пенза (8412)22-31-16

Пермь (342)205-81-47
Ростов-на-Дону (863)308-18-15
Рязань (4912)46-61-64
Самара (846)206-03-16
Санкт-Петербург (812)309-46-40
Саратов (845)249-38-78
Севастополь (8692)22-31-93
Симферополь (3652)67-13-56
Смоленск (4812)29-41-54
Сочи (862)225-72-31
Ставрополь (8652)20-65-13

Сургут (3462)77-98-35
Тверь (4822)63-31-35
Томск (3822)98-41-53
Тула (4872)74-02-29
Тюмень (3452)66-21-18
Ульяновск (8422)24-23-59
Уфа (347)229-48-12
Хабаровск (4212)92-98-04
Челябинск (351)202-03-61
Череповец (8202)49-02-64
Ярославль (4852)69-52-93

Россия (495)268-04-70 Киргизия (996)312-96-26-47 Казахстан (772)734-952-31

Единый адрес для всех регионов: www.powermaster.nt-rt.ru || pwo@nt-rt.ru