

# ГАЙКОВЕРТЫ ГИДРАВЛИЧЕСКИЕ СЕРИЯ ТХ



Архангельск (8182)63-90-72  
Астана (7172)727-132  
Астрахань (8512)99-46-04  
Барнаул (3852)73-04-60  
Белгород (4722)40-23-64  
Брянск (4832)59-03-52  
Владивосток (423)249-28-31  
Волгоград (844)278-03-48  
Вологда (8172)26-41-59  
Воронеж (473)204-51-73  
Екатеринбург (343)384-55-89

Иваново (4932)77-34-06  
Ижевск (3412)26-03-58  
Иркутск (395)279-98-46  
Казань (843)206-01-48  
Калининград (4012)72-03-81  
Калуга (4842)92-23-67  
Кемерово (3842)65-04-62  
Киров (8332)68-02-04  
Краснодар (861)203-40-90  
Красноярск (391)204-63-61  
Курск (4712)77-13-04  
Липецк (4742)52-20-81

Магнитогорск (3519)55-03-13  
Москва (495)268-04-70  
Мурманск (8152)59-64-93  
Набережные Челны (8552)20-53-41  
Нижний Новгород (831)429-08-12  
Новокузнецк (3843)20-46-81  
Новосибирск (383)227-86-73  
Омск (3812)21-46-40  
Орел (4862)44-53-42  
Оренбург (3532)37-68-04  
Пенза (8412)22-31-16

Пермь (342)205-81-47  
Ростов-на-Дону (863)308-18-15  
Рязань (4912)46-61-64  
Самара (846)206-03-16  
Санкт-Петербург (812)309-46-40  
Саратов (845)249-38-78  
Севастополь (8692)22-31-93  
Симферополь (3652)67-13-56  
Смоленск (4812)29-41-54  
Сочи (862)225-72-31  
Ставрополь (8652)20-65-13

Сургут (3462)77-98-35  
Тверь (4822)63-31-35  
Томск (3822)98-41-53  
Тула (4872)74-02-29  
Тюмень (3452)66-21-18  
Ульяновск (8422)24-23-59  
Уфа (347)229-48-12  
Хабаровск (4212)92-98-04  
Челябинск (351)202-03-61  
Череповец (8202)49-02-64  
Ярославль (4852)69-52-93

Россия (495)268-04-70 Киргизия (996)312-96-26-47 Казахстан (772)734-952-31

Единый адрес для всех регионов: [www.powermaster.nt-rt.ru](http://www.powermaster.nt-rt.ru) || [pwo@nt-rt.ru](mailto:pwo@nt-rt.ru)

# ГАЙКОВЕРТ ГИДРАВЛИЧЕСКИЙ КАССЕТНЫЙ - СЕРИЯ 'ТХ'

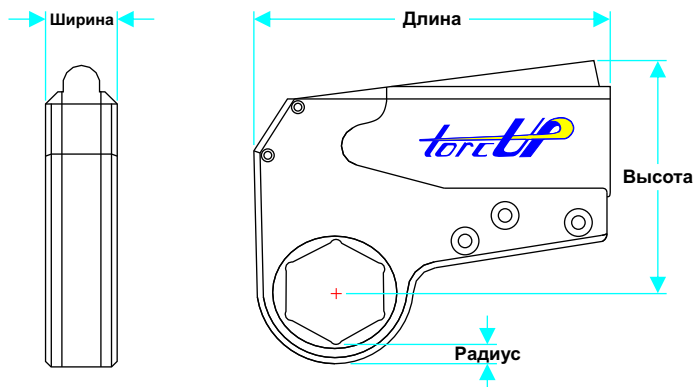


**Прост в эксплуатации...**  
Самый плоский гайковерт в мире!

- Плоский дизайн привода и кассеты!
- Предохранитель не позволяет инструменту соскальзывать!
- Запатентованная цельнометаллическая конструкция!
- Уникальный фиксатор кассеты!
- Точная повторяемость установленного момента!

## Спецификация:

Модель	ТХ-2	ТХ-4	ТХ-8	ТХ-16	ТХ-32
Размер шестигранника от:	19 мм	25 мм	50 мм	65 мм	80 мм
до:	60 мм	80 мм	105 мм	115 мм	155 мм
Min. момент затяжки, Нм	260	535	1125	2150	4400
Max. момент затяжки, Нм	2600	5350	11700	22500	48300
Точность	+/- 3%	+/- 3%	+/- 3%	+/- 3%	+/- 3%
Повторяемость	100%	100%	100%	100%	100%
Рабочий цикл	100%	100%	100%	100%	100%
Защита от коррозии	<b>Стандартная</b>				
Вес привода, кг.	1.59	2.73	5.32	7.27	11.82
Вес сменной кассеты, кг от:	1.09	2.45	5.41	9.55	13.18
до:	1.59	3.45	6.59	12.73	17.95



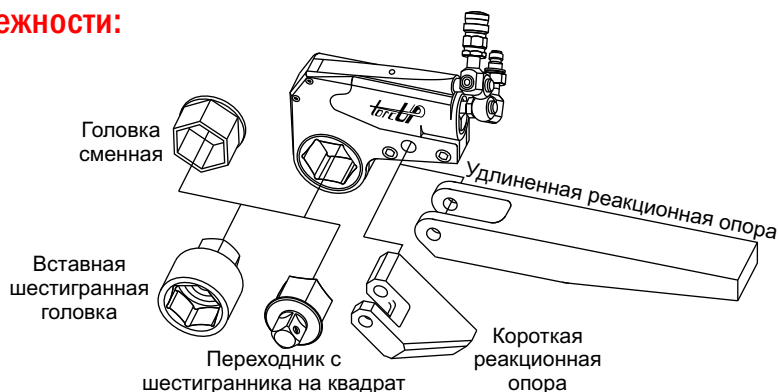
## Размеры:

Модель	ТХ-2		ТХ-4		ТХ-8		ТХ-16		ТХ-32	
	мм	дюймы	мм	дюймы	мм	дюймы	мм	дюймы	мм	дюймы
Длина	144.00	5.67	198.12	7.80	248.92	9.80	328.42	12.93	388.62	15.30
Высота	101.60	4.00	142.24	5.60	177.80	7.00	192.53	7.58	276.86	10.90
Ширина	31.75	1.25	41.40	1.63	52.07	2.05	63.50	2.50	82.30	3.24
Радиус	9.14	0.36	11.68	0.46	13.72	0.54	16.51	0.65	23.62	0.93

**Примечание :**

- В вес включены Полушумфы, Реакционные опоры и масло внутри инструмента.
- Запатентованная цельнометаллическая конструкция во всех моделях.

## Принадлежности:



## КАССЕТЫ СМЕННЫЕ - СЕРИЯ 'TX'

TX-2 Кассета	Размер	TX-4 Кассета	Размер	TX-8 Кассета	Размер	TX-16 Кассета	Размер	TX-32 Кассета	Размер
Модель	мм	Модель	мм	Модель	мм	Модель	мм	Модель	мм
TX-2RL19	19	TX-4RL25	25	TX-8RL50	50	TX-16RL65	65	TX-32RL80	80
TX-2RL22	22	TX-4RL27	27	TX-8RL55	55	TX-16RL70	70	TX-32RL85	85
TX-2RL27	27	TX-4RL30	30	TX-8RL60	60	TX-16RL75	75	TX-32RL90	90
TX-2RL30	30	TX-4RL32	32	TX-8RL65	65	TX-16RL80	80	TX-32RL95	95
TX-2RL32	32	TX-4RL36	36	TX-8RL70	70	TX-16RL85	85	TX-32RL100	100
TX-2RL36	36	TX-4RL41	41	TX-8RL75	75	TX-16RL90	90	TX-32RL105	105
TX-2RL41	41	TX-4RL46	46	TX-8RL80	80	TX-16RL95	95	TX-32RL110	110
TX-2RL46	46	TX-4RL50	50	TX-8RL85	85	TX-16RL100	100	TX-32RL115	115
TX-2RL50	50	TX-4RL55	55	TX-8RL90	90	TX-16RL105	105	TX-32RL120	120
TX-2RL55	55	TX-4RL60	60	TX-8RL95	95	TX-16RL110	110	TX-32RL125	125
TX-2RL60	60	TX-4RL65	65	TX-8RL100	100	TX-16RL115	115	TX-32RL130	130
		TX-4RL70	70	TX-8RL105	105			TX-32RL135	135
		TX-4RL75	75					TX-32RL140	140
		TX-4RL80	80					TX-32RL145	145
								TX-32RL150	150
								TX-32RL155	155
								TX-32RL160	160
								TX-32RL165	165

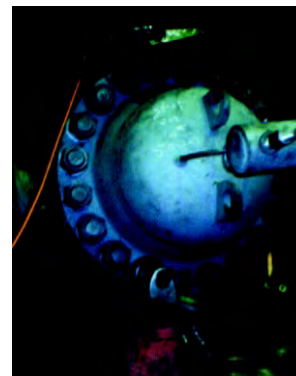


Кассета меняется путем удаления одного шпинделя

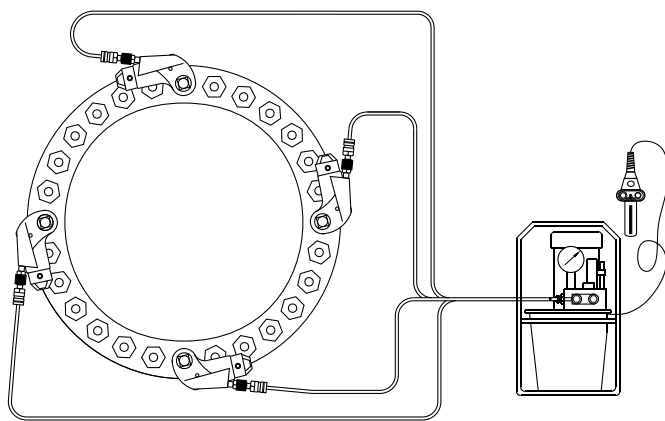
## СИСТЕМА 'КВАДРА-ТОРК'

### Quadra-Torc - Быстрая-Точная-Равномерная затяжка болтов

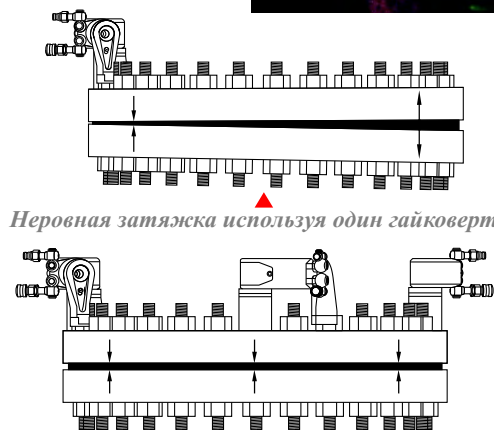
Главная задача системы 'Quadra-Torc' исключить перекос фланцевого соединения, в результате чего может произойти повреждение уплотнения. В системе используется несколько гайковерт работающих от одной гидравлической станции. Система может управляться одним оператором. Система Quadra-Torc равномерно закроет зазор с одинаковым крутящим моментом на каждый болт и с точностью +/-3%!



### Высокая скорость работы с Quadra-Torc!



Система из четырех гайковертов - Quadra-Torc



Неровная затяжка используя один гайковерт

Ровная и точная затяжка с Quadra-Torc



Архангельск (8182)63-90-72  
Астана (7172)727-132  
Астрахань (8512)99-46-04  
Барнаул (3852)73-04-60  
Белгород (4722)40-23-64  
Брянск (4832)59-03-52  
Владивосток (423)249-28-31  
Волгоград (844)278-03-48  
Вологда (8172)26-41-59  
Воронеж (473)204-51-73  
Екатеринбург (343)384-55-89

Иваново (4932)77-34-06  
Ижевск (3412)26-03-58  
Иркутск (395)279-98-46  
Казань (843)206-01-48  
Калининград (4012)72-03-81  
Калуга (4842)92-23-67  
Кемерово (3842)65-04-62  
Киров (8332)68-02-04  
Краснодар (861)203-40-90  
Красноярск (391)204-63-61  
Курск (4712)77-13-04  
Липецк (4742)52-20-81

Магнитогорск (3519)55-03-13  
Москва (495)268-04-70  
Мурманск (8152)59-64-93  
Набережные Челны (8552)20-53-41  
Нижний Новгород (831)429-08-12  
Новокузнецк (3843)20-46-81  
Новосибирск (383)227-86-73  
Омск (3812)21-46-40  
Орел (4862)44-53-42  
Оренбург (3532)37-68-04  
Пенза (8412)22-31-16

Пермь (342)205-81-47  
Ростов-на-Дону (863)308-18-15  
Рязань (4912)46-61-64  
Самара (846)206-03-16  
Санкт-Петербург (812)309-46-40  
Саратов (845)249-38-78  
Севастополь (8692)22-31-93  
Симферополь (3652)67-13-56  
Смоленск (4812)29-41-54  
Сочи (862)225-72-31  
Ставрополь (8652)20-65-13

Сургут (3462)77-98-35  
Тверь (4822)63-31-35  
Томск (3822)98-41-53  
Тула (4872)74-02-29  
Тюмень (3452)66-21-18  
Ульяновск (8422)24-23-59  
Уфа (347)229-48-12  
Хабаровск (4212)92-98-04  
Челябинск (351)202-03-61  
Череповец (8202)49-02-64  
Ярославль (4852)69-52-93

Россия (495)268-04-70 Киргизия (996)312-96-26-47 Казахстан (772)734-952-31

Единый адрес для всех регионов: [www.powermaster.nt-rt.ru](http://www.powermaster.nt-rt.ru) || [pwo@nt-rt.ru](mailto:pwo@nt-rt.ru)