

ДОМКРАТЫ ТЕНЗОРНЫЕ

PST



Архангельск (8182)63-90-72
Астана (7172)727-132
Астрахань (8512)99-46-04
Барнаул (3852)73-04-60
Белгород (4722)40-23-64
Брянск (4832)59-03-52
Владивосток (423)249-28-31
Волгоград (844)278-03-48
Вологда (8172)26-41-59
Воронеж (473)204-51-73
Екатеринбург (343)384-55-89

Иваново (4932)77-34-06
Ижевск (3412)26-03-58
Иркутск (395)279-98-46
Казань (843)206-01-48
Калининград (4012)72-03-81
Калуга (4842)92-23-67
Кемерово (3842)65-04-62
Киров (8332)68-02-04
Краснодар (861)203-40-90
Красноярск (391)204-63-61
Курск (4712)77-13-04
Липецк (4742)52-20-81

Магнитогорск (3519)55-03-13
Москва (495)268-04-70
Мурманск (8152)59-64-93
Набережные Челны (8552)20-53-41
Нижний Новгород (831)429-08-12
Новокузнецк (3843)20-46-81
Новосибирск (383)227-86-73
Омск (3812)21-46-40
Орел (4862)44-53-42
Оренбург (3532)37-68-04
Пенза (8412)22-31-16

Пермь (342)205-81-47
Ростов-на-Дону (863)308-18-15
Рязань (4912)46-61-64
Самара (846)206-03-16
Санкт-Петербург (812)309-46-40
Саратов (845)249-38-78
Севастополь (8692)22-31-93
Симферополь (3652)67-13-56
Смоленск (4812)29-41-54
Сочи (862)225-72-31
Ставрополь (8652)20-65-13

Сургут (3462)77-98-35
Тверь (4822)63-31-35
Томск (3822)98-41-53
Тула (4872)74-02-29
Тюмень (3452)66-21-18
Ульяновск (8422)24-23-59
Уфа (347)229-48-12
Хабаровск (4212)92-98-04
Челябинск (351)202-03-61
Череповец (8202)49-02-64
Ярославль (4852)69-52-93

Россия (495)268-04-70 Киргизия (996)312-96-26-47 Казахстан (772)734-952-31

Единый адрес для всех регионов: www.powermaster.nt-rt.ru || pwo@nt-rt.ru

ДОМКРАТЫ ТЕНЗОРНЫЕ



На сегодняшний момент Домкраты тензорные являются лучшим инструментом для затяжки болтов и шпилек в промышленности. Домкраты тензорные производства Powermaster это самое оптимальное решение для выполнения таких работ. Серия PST спроектирована для затяжки болтовых соединений на фланцах, теплообменниках, аппаратах работающих под высоким давлением, компрессорах и т.д.

Детали:

Домкраты тензорные очень просты в использовании состоят всего из четырех рабочих элементов:



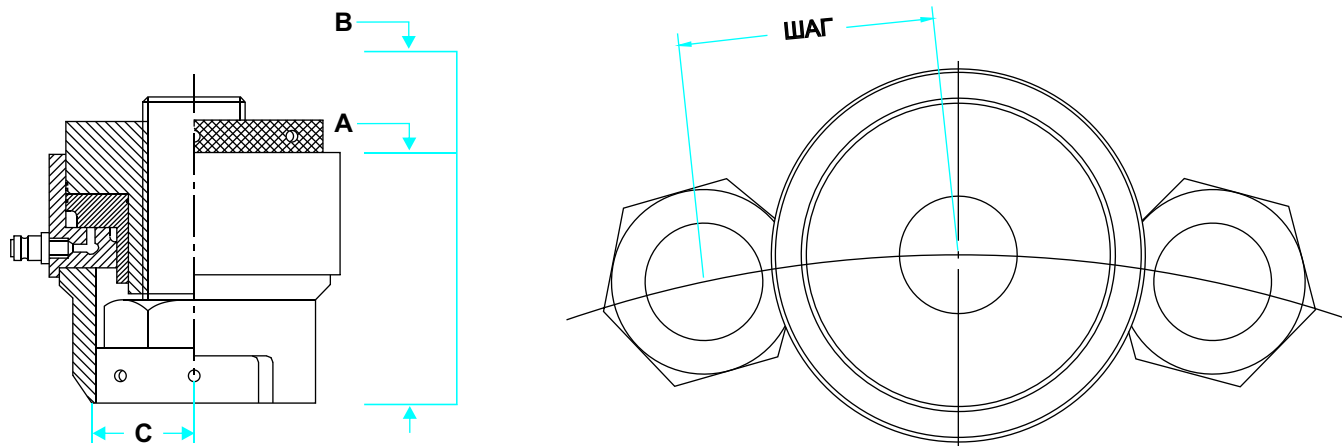
Базовые характеристики:

- Универсальная конструкция: Серия PST спроектирована для затяжки болтов и шпилек в диапазоне от M20 до M150. Для разных размеров болтов используется один тензорный домкрат и несколько сменных комплектов адаптеров состоящих из Стакана тянущего, Моста и Головки сменной.
- Высоколегированная сталь: Работают при максимальном давлении 1500 атм. Производятся из стали марки AISI 4340.
- Индикатор на штоке: Ход штока домкратов 15 мм. На штоке имеется индикатор предельного выхода штока.
- Безопасная конструкция: Имеется встроенный клапан сброса давления, срабатывающий в случае превышения допустимого давления в полости домкрата или превышения предельного выхода штока.
- Одновременная работа: На домкрате имеется два порта, что позволяет подсоединять несколько домкратов одновременно. Домкрат может работать как много ходовой кран. Возможно подключение любого количества домкратов одновременно, что обеспечит равномерную затяжку болтовых соединений.
- Специальные уплотнения: Низкое трение.
- Плавающий шток: Уникальная конструкция штока. Во время работы шток может отклоняться на 2° без потери нагрузки и повреждения.

Дополнительные характеристики:

- Автоматический возврат штока: По заказу домкраты могут быть оснащены пружинами для автоматического возврата штока.
- Специальные размеры: По заказу любые элементы домкратов могут быть произведены по требованию заказчика.

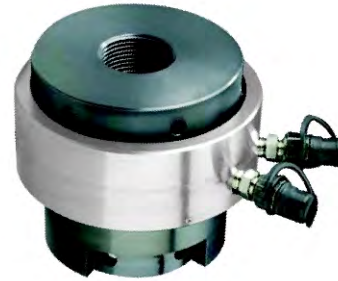
СПЕЦИФИКАЦИЯ



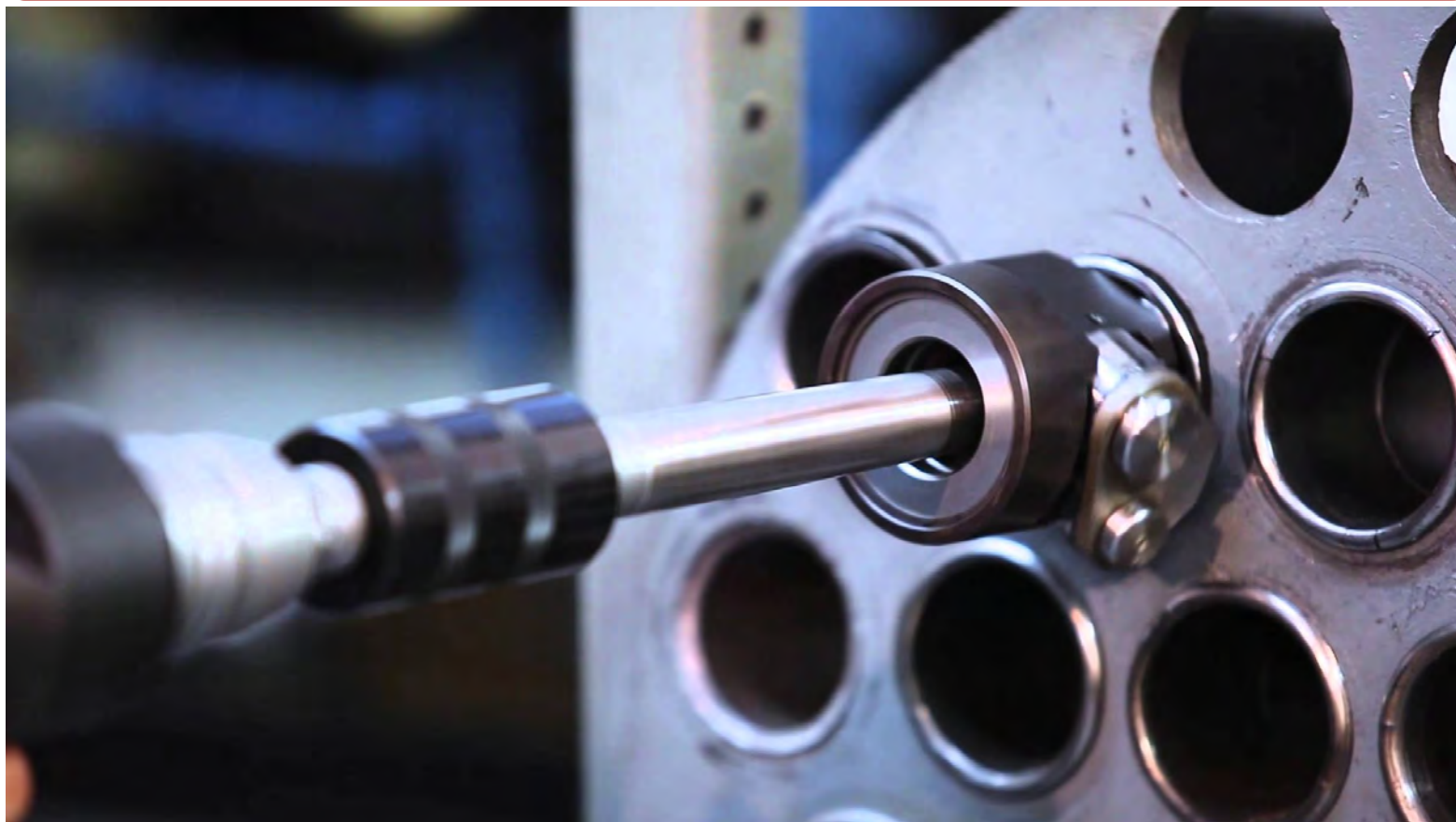
Спецификация:

Модель	Адаптер	Болт		Макс. усилие		Площадь	Внешний диаметр	Мин. ШАГ	C	A	B
		дюймы	мм	тонн	kN						
PST-01	A1-0.12	3/4		38.1	339	3.50	84	46	26	92	156
	A1-M20		20								
	A1-0.14	7/8									
	A1-M24		24								
	A1-1.00		1								
PST-02	A2-M27	1.1/8	27	44.7	397	4.11	98	58	29	104	172
	A2-1.02		30								
	A2-M30	1.1/4	30								
	A2-1.04		33								
	A2-M33		33								
	A2-1.06		36								
PST-03	A3-1.04	1.1/4	33	71.8	639	6.60	115	73	37	106	176
	A3-M33		36								
	A3-1.06	1.3/8	36								
	A3-M36		39								
	A3-1.08		42								
	A3-M39		45								
PST-04	A4-1.06	1.3/8	42	81.1	721	7.45	128	79	39	110	183
	A4-M36		45								
	A4-1.08	1.1/2	45								
	A4-M39		48								
	A4-1.10		51								
	A4-M42		54								
	A4-1.12		57								
	A4-M45		60								
PST-05	A5-1.10	1.5/8	51	105.9	942	9.73	145	95	47	118	193
	A5-M42		54								
	A5-1.12	1.3/4	57								
	A5-M45		60								
	A5-1.14		63								
	A5-M48		66								
	A5-2.00		72								
A5-M52	78										
PST-06	A6-1.14	1.7/8	63	152.2	1354	13.99	165	107	54	125	205
	A6-M48		66								
	A6-2.00	2	72								
	A6-M52		78								
	A6-M56		84								
	A6-2.04		90								
	A6-M60		96								

ДОМКРАТЫ ТЕНЗОРНЫЕ



Модель		Болт		Макс. усилие		Площадь	Внешний диаметр	Мин. ШАГ	С	А	В
Домкрат	Адаптер	дюймы	мм	тонн	kN	in ²	мм	мм	мм	мм	мм
PST-07	A7-M56		56	178.3	1587	17.06	180	119	58	135	221
	A7-2.04	2.1/4						122	61	137	225
	A7-M60		60					125	61	140	230
	A7-2.08	2.1/2						133	66	143	237
	A7-M64		64					133	66	143	237
	A7-M68		68					137	67	148	247
	A7-2.12	2.3/4						142	69	151	253
PST-08	A7-M72		72					143	69	151	255
	A8-M68		68	222.4	1978	20.4	198	140	70	148	244
	A8-2.12	2.3/4						140	72	151	249
	A8-M72		72					141	72	151	251
	A8-M76		76					146	77	154	260
PST-09	A8-3.00	3						150	77	154	260
	A9-2.12	2.3/4		277.9	2473	22.5	215	144	72	153	254
	A9-M72		72					144	72	153	254
	A9-M76		76					152	77	156	261
	A9-3.00	3						155	77	156	267
	A9-M80		80					160	85	161	272
	A9-M85		85					163	85	161	275
PST-10	A9-3.04	3.1/4						166	85	161	275
	A10-M80		80	342.5	3047	31.5	244	162	87	165	271
	A10-3.04	3.1/4						165	87	165	274
	A10-M85		85					170	89	170	280
	A10-3.08	3.1/2						175	91	174	284
	A10-M90		90					178	91	174	285
	A10-M95		95					178	95	180	296
	A10-3.12	3.3/4						184	95	180	296
PST-11	A10-M100		100					185	99	185	307
	A10-4.00	4						189	99	185	307
	A11-3.12	3.3/4		423.5	3768	38.9	280	185	96	183	298
	A11-M100		100					186	100	188	303
	A11-4.00	4						190	100	188	305
	A11-4.04	4.1/4						199	105	197	320
	A11-M110		110					199	105	197	321
	A11-4.08	4.1/2						218	117	202	332
PST-12	A11-M120		120					218	118	209	344
	A11-4.12	4.3/4						227	118	209	346
	A11-M125		125					227	121	213	354
	A12-M125	125		534.4	4754	49.1	325	225	123	215	362
	A12-5.00	5						232	123	215	367
	A12-M130		130					232	126	218	370
PST-12	A12-5.04	5.1/4						254	126	221	373
	A12-5.08	5.1/2						254	135	227	387
	A12-M140		140					254	135	228	388
	A12-5.3/4	5.3/4						255	138	229	397
	A12-M150		150					265	141	232	404



Архангельск (8182)63-90-72
Астана (7172)727-132
Астрахань (8512)99-46-04
Барнаул (3852)73-04-60
Белгород (4722)40-23-64
Брянск (4832)59-03-52
Владивосток (423)249-28-31
Волгоград (844)278-03-48
Вологда (8172)26-41-59
Воронеж (473)204-51-73
Екатеринбург (343)384-55-89

Иваново (4932)77-34-06
Ижевск (3412)26-03-58
Иркутск (395)279-98-46
Казань (843)206-01-48
Калининград (4012)72-03-81
Калуга (4842)92-23-67
Кемерово (3842)65-04-62
Киров (8332)68-02-04
Краснодар (861)203-40-90
Красноярск (391)204-63-61
Курск (4712)77-13-04
Липецк (4742)52-20-81

Магнитогорск (3519)55-03-13
Москва (495)268-04-70
Мурманск (8152)59-64-93
Набережные Челны (8552)20-53-41
Нижний Новгород (831)429-08-12
Новокузнецк (3843)20-46-81
Новосибирск (383)227-86-73
Омск (3812)21-46-40
Орел (4862)44-53-42
Оренбург (3532)37-68-04
Пенза (8412)22-31-16

Пермь (342)205-81-47
Ростов-на-Дону (863)308-18-15
Рязань (4912)46-61-64
Самара (846)206-03-16
Санкт-Петербург (812)309-46-40
Саратов (845)249-38-78
Севастополь (8692)22-31-93
Симферополь (3652)67-13-56
Смоленск (4812)29-41-54
Сочи (862)225-72-31
Ставрополь (8652)20-65-13

Сургут (3462)77-98-35
Тверь (4822)63-31-35
Томск (3822)98-41-53
Тула (4872)74-02-29
Тюмень (3452)66-21-18
Ульяновск (8422)24-23-59
Уфа (347)229-48-12
Хабаровск (4212)92-98-04
Челябинск (351)202-03-61
Череповец (8202)49-02-64
Ярославль (4852)69-52-93

Россия (495)268-04-70 Киргизия (996)312-96-26-47 Казахстан (772)734-952-31

Единый адрес для всех регионов: www.powermaster.nt-rt.ru || pwo@nt-rt.ru